



**Федеральное агентство морского и речного транспорта
Федеральное государственное бюджетное образовательное учреждение
высшего образования
«Государственный университет морского и речного флота
имени адмирала С.О. Макарова»**

Котласский филиал ФГБОУ ВО «ГУМРФ имени адмирала С.О. Макарова»

**РАБОЧАЯ ПРОГРАММА ОБЩЕОБРАЗОВАТЕЛЬНОГО
УЧЕБНОГО ПРЕДМЕТА**

БУП.10 ИНФОРМАТИКА

(общеобразовательная подготовка, технологический профиль)

ПРОГРАММЫ ПОДГОТОВКИ СПЕЦИАЛИСТОВ СРЕДНЕГО ЗВЕНА

по специальности

**23.02.07 ТЕХНИЧЕСКОЕ ОБСЛУЖИВАНИЕ И РЕМОНТ ДВИГАТЕЛЕЙ,
СИСТЕМ И АГРЕГАТОВ АВТОМОБИЛЕЙ**

квалификация

СПЕЦИАЛИСТ

**Котлас
2023**

СОГЛАСОВАНА

Заместитель директора по учебно-методической работе филиала


 Н.Е. Гладышева

19 05 20 13

УТВЕРЖДЕНА

Директор филиала


 О.В. Шергина

20 23



ОДОБРЕНА

на заседании цикловой комиссии информационных технологий

Протокол от 14.05.2023 № 10

 Председатель  Д.В. Жигалов
РАЗРАБОТЧИК:

Жигалов Дмитрий Валентинович— преподаватель КРУ Котласского филиала ФГБОУ ВО «ГУМРФ имени адмирала С.О. Макарова»

Рабочая программа общеобразовательного учебного предмета БУП.10 Информатика разработана в соответствии с Федеральным государственным образовательным стандартом СОО, утвержденным Приказом Министерства образования и науки Российской Федерации от 17.05.2012 № 413 с изменениями и дополнениями, Федеральным государственным образовательным стандартом среднего профессионального образования, утвержденным приказом Министерства образования и науки Российской Федерации от 9 декабря 2016 г. N 1568, по специальности 23.02.07 Техническое обслуживание и ремонт двигателей, систем и агрегатов автомобилей, примерной рабочей программой общеобразовательной дисциплины для профессиональных образовательных организаций и Положением об основной образовательной программе – программе подготовки специалистов среднего звена (Приказ № 1034 от 31.08.2021г.), с учётом Стратегии развития воспитания в Российской Федерации на период до 2025 года.

СОДЕРЖАНИЕ

1. ОБЩАЯ ХАРАКТЕРИСТИКА РАБОЧЕЙ ПРОГРАММЫ ОБЩЕОБРАЗОВАТЕЛЬНОГО УЧЕБНОГО ПРЕДМЕТА	4
2. СТРУКТУРА И СОДЕРЖАНИЕ ОБЩЕОБРАЗОВАТЕЛЬНОГО УЧЕБНОГО ПРЕДМЕТА	10
3. УСЛОВИЯ РЕАЛИЗАЦИИ ОБЩЕОБРАЗОВАТЕЛЬНОГО УЧЕБНОГО ПРЕДМЕТА	16
4. КОНТРОЛЬ И ОЦЕНКА РЕЗУЛЬТАТОВ ОСВОЕНИЯ ОБЩЕОБРАЗОВАТЕЛЬНОГО УЧЕБНОГО ПРЕДМЕТА	17

1. ОБЩАЯ ХАРАКТЕРИСТИКА РАБОЧЕЙ ПРОГРАММЫ ОБЩЕОБРАЗОВАТЕЛЬНОГО УЧЕБНОГО ПРЕДМЕТА

«БУП.10 ИНФОРМАТИКА»

1.1. Место учебного предмета в структуре основной профессиональной образовательной программы

Общеобразовательный учебный предмет «БУП.10 Информатика» является обязательной частью общеобразовательного цикла образовательной программы СПО в соответствии с ФГОС СПО по специальности 23.02.07 Техническое обслуживание и ремонт двигателей, систем и агрегатов автомобилей.

1.2. Цели и планируемые результаты освоения учебного предмета:

1.2.1. Цели и задачи учебного предмета

Содержание программы общеобразовательного учебного предмета «БУП.10 Информатика» направлено на достижение результатов ее изучения в соответствии с требованиями ФГОС СОО с учетом профессиональной направленности ФГОС СПО и на достижение целей и задач:

- освоение системы базовых знаний, отражающих вклад информатики в формирование современной научной картины мира, роль информационных процессов в современном обществе, биологических и технических системах;
- овладение умениями применять, анализировать, преобразовывать информационные модели реальных объектов и процессов, используя при этом цифровые технологии, в том числе при изучении других дисциплин;
- развитие познавательных интересов, интеллектуальных и творческих способностей путем освоения и использования методов информатики и цифровых технологий при изучении различных учебных предметов;
- воспитание ответственного отношения к соблюдению этических и правовых норм информационной деятельности;
- приобретение опыта использования цифровых технологий в индивидуальной и коллективной учебной и познавательной, в том числе проектной деятельности.

1.2.2. Планируемые результаты освоения общеобразовательного учебного предмета в соответствии с ФГОС СПО и на основе ФГОС СОО

Особое значение учебный предмет имеет при формировании и развитии ОК и ПК

Код и наименование формируемых компетенций	Планируемые результаты обучения	
	Общие	Предметные
ОК 01. Выбирать способы решения задач профессиональной деятельности применительно к различным контекстам	<p>В части трудового воспитания:</p> <ul style="list-style-type: none"> – готовность к труду, осознание ценности мастерства, трудолюбие; – готовность к активной деятельности технологической и социальной направленности, способность инициировать, планировать и самостоятельно выполнять такую деятельность; – интерес к различным сферам профессиональной деятельности. <p>Овладение универсальными учебными познавательными действиями:</p> <p>а) базовые логические действия:</p> <ul style="list-style-type: none"> – самостоятельно формулировать и актуализировать проблему, рассматривать ее всесторонне; – устанавливать существенный признак или основания для сравнения, классификации и обобщения; – определять цели деятельности, задавать параметры и критерии их достижения; – выявлять закономерности и противоречия в рассматриваемых явлениях; – вносить коррективы в деятельность, оценивать соответствие результатов целям, оценивать риски последствий деятельности; – развивать креативное мышление при решении жизненных проблем; <p>б) базовые исследовательские действия:</p> <ul style="list-style-type: none"> – владеть навыками учебно-исследовательской и проектной деятельности, навыками разрешения проблем; 	<ul style="list-style-type: none"> – понимать угрозу информационной безопасности, использовать методы и средства противодействия этим угрозам, соблюдать меры безопасности, предотвращающие незаконное распространение персональных данных; соблюдать требования техники безопасности и гигиены при работе с компьютерами и другими компонентами цифрового окружения; понимать правовые основы использования компьютерных программ, баз данных и работы в сети Интернет; – уметь организовывать личное информационное пространство с использованием различных средств цифровых технологий; понимание возможностей цифровых сервисов государственных услуг, цифровых образовательных сервисов; понимать возможности и ограничения технологий искусственного интеллекта в различных областях; иметь представление об использовании информационных технологий в различных профессиональных сферах

	<ul style="list-style-type: none"> – выявлять причинно-следственные связи и актуализировать задачу, выдвигать гипотезу ее решения, находить аргументы для доказательства своих утверждений, задавать параметры и критерии решения; – анализировать полученные в ходе решения задачи результаты, критически оценивать их достоверность, прогнозировать изменение в новых условиях; – уметь переносить знания в познавательную и практическую области жизнедеятельности; – уметь интегрировать знания из разных предметных областей; – выдвигать новые идеи, предлагать оригинальные подходы и решения; – способность их использования в познавательной и социальной практике 	
<p>ОК 02. Использовать современные средства поиска, анализа и интерпретации информации и информационные технологии для выполнения задач профессиональной деятельности</p>	<p>В области ценности научного познания:</p> <ul style="list-style-type: none"> – сформированность мировоззрения, соответствующего современному уровню развития науки и общественной практики, основанного на диалоге культур, способствующего осознанию своего места в поликультурном мире; – совершенствование языковой и читательской культуры как средства взаимодействия между людьми и познания мира; – осознание ценности научной деятельности, готовность осуществлять проектную и исследовательскую деятельность индивидуально и в группе. <p>Овладение универсальными учебными познавательными действиями:</p> <p>в) работа с информацией:</p> <ul style="list-style-type: none"> – владеть навыками получения информации из источников разных типов, самостоятельно 	<ul style="list-style-type: none"> – владеть представлениями о роли информации и связанных с ней процессов в природе, технике и обществе; понятиями «информация», «информационный процесс», «система», «компоненты системы» «системный эффект», «информационная система», «система управления»; владение методами поиска информации в сети Интернет; уметь критически оценивать информацию, полученную из сети Интернет; характеризовать большие данные, приводить примеры источников их получения и направления использования; – понимать основные принципы устройства и функционирования современных стационарных и мобильных компьютеров; тенденций развития компьютерных технологий; владеть

	<p>осуществлять поиск, анализ, систематизацию и интерпретацию информации различных видов и форм представления;</p> <ul style="list-style-type: none"> – создавать тексты в различных форматах с учетом назначения информации и целевой аудитории, выбирая оптимальную форму представления и визуализации; – оценивать достоверность, легитимность информации. ее соответствие правовым и морально-этическим нормам; – использовать средства информационных и коммуникационных технологий в решении когнитивных, коммуникативных и организационных задач с соблюдением требований эргономики, техники безопасности, гигиены, ресурсосбережения, правовых и этических норм, норм информационной безопасности; – владеть навыками распознавания и защиты информации, информационной безопасности личности 	<p>навыками работы с операционными системами и основными видами программного обеспечения для решения учебных задач по выбранной специализации;</p> <ul style="list-style-type: none"> – иметь представления о компьютерных сетях и их роли в современном мире; об общих принципах разработки и функционирования интернет-приложений; – понимать основные принципы дискретизации различных видов информации; умение определять информационный объем текстовых, графических и звуковых данных при заданных параметрах дискретизации; – уметь строить неравномерные коды, допускающие однозначное декодирование сообщений (префиксные коды); использовать простейшие коды, которые позволяют обнаруживать и исправлять ошибки при передаче данных; – владеть теоретическим аппаратом, позволяющим осуществлять представление заданного натурального числа в различных системах счисления; выполнять преобразования логических выражений, используя законы алгебры логики; определять кратчайший путь во взвешенном графе и количество путей между вершинами ориентированного ациклического графа; – умение читать и понимать программы, реализующие несложные алгоритмы обработки числовых и текстовых данных (в том числе массивов и символьных строк) на выбранном для изучения универсальном языке программирования высокого уровня (Паскаль,
--	--	--

		<p>Python, Java, C++, C#); анализировать алгоритмы с использованием таблиц трассировки; определять без использования компьютера результаты выполнения несложных программ, включающих циклы, ветвления и подпрограммы, при заданных исходных данных; модифицировать готовые программы для решения новых задач, использовать их в своих программах в качестве подпрограмм (процедур, функций);</p> <ul style="list-style-type: none">– умение реализовать этапы решения задач на компьютере; умение реализовывать на выбранном для изучения языке программирования высокого уровня (Паскаль, Python, Java, C++, C#) типовые алгоритмы обработки чисел, числовых последовательностей и массивов: представление числа в виде набора простых сомножителей; нахождение максимальной (минимальной) цифры натурального числа, записанного в системе счисления с основанием, не превышающим 10; вычисление обобщенных характеристик элементов массива или числовой последовательности (суммы, произведения среднего арифметического, минимального и максимального элементов, количества элементов, удовлетворяющих заданному условию); сортировку элементов массива;– умение создавать структурированные текстовые документы и демонстрационные материалы с использованием возможностей современных программных средств и облачных сервисов; умение использовать табличные (реляционные) базы данных, в частности,
--	--	--

		<p>составлять запросы в базах данных (в том числе вычисляемые запросы), выполнять сортировку и поиск записей в базе данных; наполнять разработанную базу данных; умение использовать электронные таблицы для анализа, представления и обработки данных (включая вычисление суммы, среднего арифметического, наибольшего и наименьшего значений, решение уравнений);</p> <ul style="list-style-type: none">– умение использовать компьютерно-математические модели для анализа объектов и процессов: формулировать цель моделирования, выполнять анализ результатов, полученных в ходе моделирования; оценивать адекватность модели моделируемому объекту или процессу; представлять результаты моделирования в наглядном виде
--	--	---

2. СТРУКТУРА И СОДЕРЖАНИЕ ОБЩЕОБРАЗОВАТЕЛЬНОГО УЧЕБНОГО ПРЕДМЕТА

2.1. Объем учебного предмета и виды учебной работы

Вид учебной работы	Объем в часах
Объем образовательной программы учебного предмета	80
в т.ч.	
Основное содержание	52
в т. ч.:	
теоретическое обучение	26
практические занятия	26
лабораторные занятия	
Профессионально-ориентированное содержание	26
в т. ч.:	
теоретическое обучение	4
практические занятия	22
Промежуточная аттестация в форме дифференцированного зачёта	2

2.2. Тематический план и содержание учебного предмета

Наименование разделов и тем	Содержание учебного материала (основное и профессионально-ориентированное), практические занятия	Объем часов	Формируемые компетенции
1	2	3	4
Раздел 1. Информация и информационная деятельность человека		26	
Тема 1.1. Информация и информационные процессы	Основное содержание	2	ОК 02
	1. Информация и информационные процессы.	2	
Тема 1.2. Подходы к измерению информации	Основное содержание	4	ОК 02
	1. Подходы к измерению информации.	2	
	Практические занятия	2	
	Практическое занятие №1. Измерение количества информации. Алфавитный и содержательный подходы.	2	
Тема 1.3. Компьютер и цифровое представление информации. Устройство компьютера	Основное содержание	2	ОК 02
	1. Компьютер и цифровое представление информации. Устройство компьютера.	2	
Тема 1.4. Кодирование информации. Системы счисления	Основное содержание	4	ОК 02
	1. Кодирование информации. Системы счисления.	2	
	Практические занятия	2	
	Практическое занятие №2. Кодирование информации. Системы счисления.	2	
Тема 1.5. Элементы комбинаторики, теории множеств и математической логики	Профессионально - ориентированное содержание	6	ОК 02
	1. Элементы комбинаторики, теории множеств и математической логики.	2	
	Практические занятия	4	
	Практическое занятие №3. Элементы комбинаторики и их применение для решения задач профессиональной направленности.	2	
	Практическое занятие №4. Операции над множествами. Решение логических задач с применением таблицы и путем составления логического выражения.	2	
Тема 1.6.	Профессионально - ориентированное содержание	2	ОК 01

Компьютерные сети: локальные сети, сеть Интернет	Компьютерные сети: локальные сети, сеть Интернет.	2	ОК 02
Тема 1.7. Службы интернета	Профессионально - ориентированное содержание	2	ОК 02
	Практические занятия	2	
	Практическое занятие №5. Поисковые системы. Поиск информации профессионального содержания.	2	
Тема 1.8. Сетевое хранение данных и цифрового контента	Основное содержание	2	ОК 01 ОК 02
	Практические занятия	2	
	Практическое занятие №6. Сетевое хранение данных и цифрового контента. Облачные сервисы.	2	
Тема 1.9. Информационная безопасность и тренды в развитии цифровых технологий; риски и прогнозы использования цифровых технологий при решении профессиональных задач	Профессионально - ориентированное содержание	2	ОК 01 ОК 02
	1. Информационная безопасность и тренды в развитии цифровых технологий; риски и прогнозы использования цифровых технологий при решении профессиональных задач.	2	
Раздел 2. Использование программных систем и сервисов		24	
Тема 2.1. Обработка информации в текстовых процессорах	Основное содержание	8	ОК 02
	1. Обработка информации в текстовых процессорах	4	
	Практические занятия	4	
	Практическое занятие №7. Создание, сохранение, открытие документа. Форматирование текста (характеристики шрифта и абзаца).	2	
	Практическое занятие №8. Оформление списков. Работа с графическими объектами.	2	
Тема 2.2.	Профессионально - ориентированное содержание	4	ОК 01

Технологии создания структурированных текстовых документов	Практические занятия	2	ОК 02
	Практическое занятие №9. Создание и оформление таблиц. Формулы.	2	
	Практическое занятие №10. Редактирование и форматирование документов профессиональной направленности.	2	
Тема 2.3. Компьютерная графика и мультимедиа	Основное содержание	2	ОК 02
	Практические занятия	2	
	Практическое занятие №11. Работа в графическом редакторе. Создание иллюстраций.	2	
Тема 2.4. Технологии обработки графических объектов	Профессионально - ориентированное содержание	4	ОК 02
	Практические занятия	4	
	Практическое занятие №12. Создание графических объектов. Графическое моделирование.	2	
	Практическое занятие №13. Редактирование графических объектов. Графическое моделирование.	2	
Тема 2.5. Представление профессиональной информации в виде презентаций	Профессионально - ориентированное содержание	2	ОК 02
	Практические занятия	2	
	Практическое занятие №14. Создание простых презентаций профессиональной направленности.	2	
Тема 2.6. Интерактивные и мультимедийные объекты на слайде	Профессионально - ориентированное содержание	2	ОК 02
	Практические занятия	2	
	Практическое занятие №15. Создание интерактивной презентации. Использование триггеров.	2	
Тема 2.7. Гипертекстовое представление информации	Основное содержание	2	ОК 02
	Практические занятия	2	
	Практическое занятие №16. Использование гиперссылок и кнопок перехода в презентациях.	2	
Раздел 3 Информационное моделирование		28	
Тема 3.1. Модели и моделирование. Этапы	Основное содержание	2	ОК 02
	1. Модели и моделирование. Этапы моделирования.	2	

моделирования			
Тема 3.2.	Основное содержание	2	ОК 02
Списки, графы, деревья	1. Списки, графы, деревья.	2	
Тема 3.3.	Профессионально - ориентированное содержание	2	ОК 02
Математическое моделирование в профессиональной области	Практические занятия	2	
	Практическое занятие №17. Решение профессиональных задач с помощью теории графов и компьютерного моделирования.	2	
Тема 3.4.	Основное содержание	2	ОК 01
Понятие алгоритма и основные алгоритмические структуры	1. Понятие алгоритма и основные алгоритмические структуры.	2	
Тема 3.5.	Профессионально - ориентированное содержание	2	ОК 01 ОК 02
Анализ алгоритмов в профессиональной области	Практические занятия	2	
	Практическое занятие №18. Создание алгоритмов.	2	
Тема 3.6.	Основное содержание	6	ОК 02
Базы данных как модель предметной области	1. Базы данных как модель предметной области. Таблицы и реляционные базы данных.	2	
	Практические занятия	4	
	Практическое занятие №19. Создание таблиц, форм, простых запросов.	2	
	Практическое занятие №20. Создание вычисляемых запросов. Отчёты.	2	
Тема 3.7.	Основное содержание	4	ОК 02
Технологии обработки информации в электронных таблицах	1. Технологии обработки информации в электронных таблицах. Сортировка, фильтрация, условное форматирование.	2	
	Практические занятия	2	
	Практическое занятие №21. Создание и форматирование электронных таблиц. Использование простых формул. Сортировка, фильтрация, условное форматирование.	2	
Тема 3.8.	Основное содержание	4	ОК 02

Формулы и функции в электронных таблицах	1. Формулы и функции в электронных таблицах.	2	
	Практические занятия	2	
	Практическое занятие №22. Работа с математическими формулами и функциями в электронных таблицах.	2	
Тема 3.9. Визуализация данных в электронных таблицах.	Профессионально - ориентированное содержание	2	ОК 02
	Практические занятия	2	
	Практическое занятие №23. Визуализация данных в электронных таблицах. Относительные и абсолютные ссылки. Построение диаграмм и графиков.	2	
Тема 3.10. Моделирование в электронных таблицах	Профессионально - ориентированное содержание	2	ОК 02
	Практические занятия	2	
	Практическое занятие №24. Моделирование в электронных таблицах (на примерах задач из профессиональной области).	2	
Промежуточная аттестация - дифференцированный зачёт		2	
Всего:		80	

3. УСЛОВИЯ РЕАЛИЗАЦИИ ОБЩЕОБРАЗОВАТЕЛЬНОГО УЧЕБНОГО ПРЕДМЕТА

3.1. Для реализации рабочей программы учебного предмета предусмотрено следующее учебное помещение:

– кабинет «Информатика».

Учебное помещение соответствует требованиям Санитарно-эпидемиологических правил и нормативов, оснащено типовым оборудованием, в том числе специализированной учебной мебелью и средствами обучения, необходимыми для выполнения требований к уровню подготовки обучающихся.

В учебном помещении предусмотрено следующее оборудование:

- комплект учебной мебели (столы, стулья, доска).

В учебном помещении предусмотрены следующие технические средства обучения:

– персональный компьютер с лицензионным программным обеспечением;

– проектор с экраном;

– сканер;

– аудиоколонки;

– наушники;

– локальная компьютерная сеть.

Для реализации рабочей программы учебного предмета предусмотрена библиотека и читальный зал с выходом в сеть Интернет.

3.2. Информационное обеспечение реализации программы

3.2.1. Основные электронные издания

1. Семакин, И. Г. Информатика. 10 класс. Базовый уровень : учебник / И. Г. Семакин, Е. К. Хеннер, Т. Ю. Шеина. - Москва : Издательство "Просвещение", 2022. - 264 с. - ISBN 978-5-09-099490-3. - Текст : электронный.

2. Семакин, И. Г. Информатика. 11 класс. Базовый уровень : учебник / И. Г. Семакин, Е. К. Хеннер, Т. Ю. Шеина. - Москва : Издательство "Просвещение", 2022. - 224 с. - ISBN 978-5-09-099491-0. - Текст : электронный.

3.2.2. Дополнительные источники

1. Гейн, А. Г. Информатика. 10 класс. Базовый и углублённый уровни : учебник / А. Г. Гейн, А. Б. Ливчак, А. И. Сенокосов. - 6-е изд. - Москва : Издательство "Просвещение", 2022. - 272 с. - ISBN 978-5-09-099482-8. - Текст : электронный.

2. Гейн, А. Г. Информатика. 11 класс. Базовый и углублённый уровни : учебник / А. Г. Гейн, А. И. Сенокосов. - 6-е изд. - Москва : Издательство "Просвещение", 2022. - 336 с. - ISBN 978-5-09-099483-5. - Текст : электронный.

4. КОНТРОЛЬ И ОЦЕНКА РЕЗУЛЬТАТОВ ОСВОЕНИЯ ОБЩЕОБРАЗОВАТЕЛЬНОГО УЧЕБНОГО ПРЕДМЕТА

Контроль и оценка раскрываются через предметные результаты, усвоенные знания и приобретенные обучающимися умения, направленные на формирование общих и профессиональных компетенций.

Общая компетенция	Раздел/Тема	Тип оценочных мероприятий
ОК 01. Выбирать способы решения задач профессиональной деятельности применительно к различным контекстам	Р 1, Темы 1.6 (П-о/с), 1.8, 1.9 (П-о/с). Р 2, Тема 2.2 (П-о/с). Р 3, Темы 3.4., Тема 3.5 (П-о/с).	Текущий контроль в форме: <ul style="list-style-type: none"> – тестирование; – устный опрос; – оценка выполнения практических работ. Промежуточная аттестация в форме: <ul style="list-style-type: none"> – дифференцированный зачет
ОК 02. Использовать современные средства поиска, анализа и интерпретации информации и информационные технологии для выполнения задач профессиональной деятельности	Р 1, Темы 1.1, 1.2, 1.3, 1.4, 1.5 (П-о/с), 1.6 (П-о/с), 1.7 (П-о/с), 1.8, 1.9. (П-о/с). Р 2, Темы 2.1, 2.2 (П-о/с), 2.3, 2.4 (П-о/с), 2.5 (П-о/с), 2.6 (П-о/с), 2.7. Р 3, Темы 3.1, 3.2, 3.3 (П-о/с), 3.5 (П-о/с), 3.6, 3.7, 3.8, 3.9 (П-о/с), 3.10 (П-о/с).	



**Федеральное агентство морского и речного транспорта
Федеральное государственное бюджетное образовательное учреждение
высшего образования
«Государственный университет морского и речного флота
имени адмирала С.О. Макарова»
Котласский филиал ФГБОУ ВО «ГУМРФ имени адмирала С.О. Макарова»**

**КОМПЛЕКТ КОНТРОЛЬНО-ОЦЕНОЧНЫХ СРЕДСТВ
ПО ОБЩЕОБРАЗОВАТЕЛЬНОМУ
УЧЕБНОМУ ПРЕДМЕТУ**

БУП.10 ИНФОРМАТИКА

ПРОГРАММЫ ПОДГОТОВКИ СПЕЦИАЛИСТОВ СРЕДНЕГО ЗВЕНА

**по специальности
23.02.07 ТЕХНИЧЕСКОЕ ОБСЛУЖИВАНИЕ И РЕМОНТ ДВИГАТЕЛЕЙ,
СИСТЕМ И АГРЕГАТОВ АВТОМОБИЛЕЙ**

**квалификация
СПЕЦИАЛИСТ**

г. Котлас
2023

СОГЛАСОВАНА
Заместитель директора по учебно-методической работе филиала


_____ Н.Е. Гладышева
11 05 _____ 2023

УТВЕРЖДЕНА
Директор филиала



О.В. Шергина

_____ 2023

ОДОБРЕНА
на заседании цикловой комиссии
информационных технологий
Протокол от 17.05.2023 № 10

Председатель  Д.В. Жигалов

РАЗРАБОТЧИК:

Жигалов Дмитрий Валентинович— преподаватель КРУ Котласского филиала ФГБОУ ВО «ГУМРФ имени адмирала С.О. Макарова»

Комплект контрольно-оценочных средств по учебному предмету БУП.10 Информатика разработан в соответствии с Федеральным государственным образовательным стандартом СОО, утвержденным Приказом Министерства образования и науки Российской Федерации от 17.05.2012 № 413 с изменениями и дополнениями, Федеральным государственным образовательным стандартом среднего профессионального образования, утвержденным приказом Министерства образования и науки Российской Федерации от 9 декабря 2016 г. N 1568, по специальности 23.02.07 Техническое обслуживание и ремонт двигателей, систем и агрегатов автомобилей, рабочей программой учебного предмета.

СОДЕРЖАНИЕ

1. ПАСПОРТ КОМПЛЕКТА КОНТРОЛЬНО-ОЦЕНОЧНЫХ СРЕДСТВ	21
2. КОДИФИКАТОР ОЦЕНОЧНЫХ СРЕДСТВ	27
3. СИСТЕМА ОЦЕНКИ ОБРАЗОВАТЕЛЬНЫХ ДОСТИЖЕНИЙ ОБУЧАЮЩИХСЯ ПО КАЖДОМУ ОЦЕНОЧНОМУ СРЕДСТВУ	29
4. БАНК КОМПЕТЕНТНОСТНО-ОЦЕНОЧНЫХ МАТЕРИАЛОВ ДЛЯ ОЦЕНКИ УСВОЕНИЯ РАБОЧЕЙ ПРОГРАММЫ УЧЕБНОГО ПРЕДМЕТА	31

1. ПАСПОРТ КОМПЛЕКТА КОНТРОЛЬНО-ОЦЕНОЧНЫХ СРЕДСТВ ПО УЧЕБНОМУ ПРЕДМЕТУ БУП.10 ИНФОРМАТИКА

1.1. Область применения контрольно-оценочных средств

Контрольно-оценочные средства (КОС) являются частью нормативно-методического обеспечения системы оценивания качества освоения обучающимися программы подготовки специалистов среднего звена по специальности 23.02.07 Техническое обслуживание и ремонт двигателей, систем и агрегатов автомобилей и обеспечивают повышение качества образовательного процесса.

КОС по учебному предмету представляет собой совокупность контролирующих материалов, предназначенных для измерения уровня достижения обучающимся установленных результатов обучения.

КОС по учебному предмету используется при проведении текущего контроля успеваемости и промежуточной аттестации обучающихся в виде дифференцированного зачёта.

1.2. Результаты освоения учебной предмета, подлежащие проверке

Код и наименование формируемых компетенций	Планируемые результаты обучения	
	Общие	Предметные
ОК 01. Выбирать способы решения задач профессиональной деятельности применительно к различным контекстам	<p>В части трудового воспитания:</p> <ul style="list-style-type: none"> – готовность к труду, осознание ценности мастерства, трудолюбие; – готовность к активной деятельности технологической и социальной направленности, способность инициировать, планировать и самостоятельно выполнять такую деятельность; – интерес к различным сферам профессиональной деятельности. <p>Овладение универсальными учебными познавательными действиями:</p> <p>а) базовые логические действия:</p> <ul style="list-style-type: none"> – самостоятельно формулировать и актуализировать проблему, рассматривать ее всесторонне; – устанавливать существенный признак или основания для сравнения, классификации и обобщения; – определять цели деятельности, задавать параметры и критерии их достижения; – выявлять закономерности и противоречия в рассматриваемых явлениях; – вносить коррективы в деятельность, оценивать соответствие результатов целям, оценивать риски последствий деятельности; – развивать креативное мышление при решении жизненных проблем; <p>б) базовые исследовательские действия:</p> <ul style="list-style-type: none"> – владеть навыками учебно-исследовательской и 	<ul style="list-style-type: none"> – понимать угрозу информационной безопасности, использовать методы и средства противодействия этим угрозам, соблюдать меры безопасности, предотвращающие незаконное распространение персональных данных; соблюдать требования техники безопасности и гигиены при работе с компьютерами и другими компонентами цифрового окружения; понимать правовые основы использования компьютерных программ, баз данных и работы в сети Интернет; – уметь организовывать личное информационное пространство с использованием различных средств цифровых технологий; понимание возможностей цифровых сервисов государственных услуг, цифровых образовательных сервисов; понимать возможности и ограничения технологий искусственного интеллекта в различных областях; иметь представление об использовании информационных технологий в различных профессиональных сферах

	<p>проектной деятельности, навыками разрешения проблем;</p> <ul style="list-style-type: none"> – выявлять причинно-следственные связи и актуализировать задачу, выдвигать гипотезу ее решения, находить аргументы для доказательства своих утверждений, задавать параметры и критерии решения; – анализировать полученные в ходе решения задачи результаты, критически оценивать их достоверность, прогнозировать изменение в новых условиях; – уметь переносить знания в познавательную и практическую области жизнедеятельности; – уметь интегрировать знания из разных предметных областей; – выдвигать новые идеи, предлагать оригинальные подходы и решения; – способность их использования в познавательной и социальной практике 	
<p>ОК 02. Использовать современные средства поиска, анализа и интерпретации информации и информационные технологии для выполнения задач профессиональной деятельности</p>	<p>В области ценности научного познания:</p> <ul style="list-style-type: none"> – сформированность мировоззрения, соответствующего современному уровню развития науки и общественной практики, основанного на диалоге культур, способствующего осознанию своего места в поликультурном мире; – совершенствование языковой и читательской культуры как средства взаимодействия между людьми и познания мира; – осознание ценности научной деятельности, готовность осуществлять проектную и исследовательскую деятельность 	<ul style="list-style-type: none"> – владеть представлениями о роли информации и связанных с ней процессов в природе, технике и обществе; понятиями «информация», «информационный процесс», «система», «компоненты системы» «системный эффект», «информационная система», «система управления»; владение методами поиска информации в сети Интернет; уметь критически оценивать информацию, полученную из сети Интернет; характеризовать большие данные, приводить примеры источников их получения и направления использования; – понимать основные принципы устройства и функционирования современных стационарных и

	<p>индивидуально и в группе.</p> <p>Овладение универсальными учебными познавательными действиями:</p> <p>в) работа с информацией:</p> <ul style="list-style-type: none"> – владеть навыками получения информации из источников разных типов, самостоятельно осуществлять поиск, анализ, систематизацию и интерпретацию информации различных видов и форм представления; – создавать тексты в различных форматах с учетом назначения информации и целевой аудитории, выбирая оптимальную форму представления и визуализации; – оценивать достоверность, легитимность информации. ее соответствие правовым и морально-этическим нормам; – использовать средства информационных и коммуникационных технологий в решении когнитивных, коммуникативных и организационных задач с соблюдением требований эргономики, техники безопасности, гигиены, ресурсосбережения, правовых и этических норм, норм информационной безопасности; – владеть навыками распознавания и защиты информации, информационной безопасности личности 	<p>мобильных компьютеров; тенденций развития компьютерных технологий; владеть навыками работы с операционными системами и основными видами программного обеспечения для решения учебных задач по выбранной специализации;</p> <ul style="list-style-type: none"> – иметь представления о компьютерных сетях и их роли в современном мире; об общих принципах разработки и функционирования интернет-приложений; – понимать основные принципы дискретизации различных видов информации; умение определять информационный объем текстовых, графических и звуковых данных при заданных параметрах дискретизации; – уметь строить неравномерные коды, допускающие однозначное декодирование сообщений (префиксные коды); использовать простейшие коды, которые позволяют обнаруживать и исправлять ошибки при передаче данных; – владеть теоретическим аппаратом, позволяющим осуществлять представление заданного натурального числа в различных системах счисления; выполнять преобразования логических выражений, используя законы алгебры логики; определять кратчайший путь во взвешенном графе и количество путей между вершинами ориентированного ациклического графа; – умение читать и понимать программы, реализующие несложные алгоритмы обработки числовых и текстовых данных (в том числе массивов и символьных строк) на выбранном для изучения универсальном языке программирования высокого уровня (Паскаль, Python, Java, C++, C#); анализировать алгоритмы с использованием таблиц трассировки; определять без использования
--	---	---

		<p>компьютера результаты выполнения несложных программ, включающих циклы, ветвления и подпрограммы, при заданных исходных данных; модифицировать готовые программы для решения новых задач, использовать их в своих программах в качестве подпрограмм (процедур, функций);</p> <ul style="list-style-type: none">– умение реализовать этапы решения задач на компьютере; умение реализовывать на выбранном для изучения языке программирования высокого уровня (Паскаль, Python, Java, C++, C#) типовые алгоритмы обработки чисел, числовых последовательностей и массивов: представление числа в виде набора простых сомножителей; нахождение максимальной (минимальной) цифры натурального числа, записанного в системе счисления с основанием, не превышающим 10; вычисление обобщенных характеристик элементов массива или числовой последовательности (суммы, произведения среднего арифметического, минимального и максимального элементов, количества элементов, удовлетворяющих заданному условию); сортировку элементов массива;– умение создавать структурированные текстовые документы и демонстрационные материалы с использованием возможностей современных программных средств и облачных сервисов; умение использовать табличные (реляционные) базы данных, в частности, составлять запросы в базах данных (в том числе вычисляемые запросы), выполнять сортировку и поиск записей в базе данных; наполнять разработанную базу данных; умение использовать электронные таблицы для анализа, представления и обработки данных (включая вычисление суммы, среднего арифметического, наибольшего и
--	--	---

		<p>наименьшего значений, решение уравнений);</p> <ul style="list-style-type: none">– умение использовать компьютерно-математические модели для анализа объектов и процессов: формулировать цель моделирования, выполнять анализ результатов, полученных в ходе моделирования; оценивать адекватность модели моделируемому объекту или процессу; представлять результаты моделирования в наглядном виде
--	--	--

2. КОДИФИКАТОР ОЦЕНОЧНЫХ СРЕДСТВ

Функциональный признак оценочного средства (тип контрольного задания)	Метод/форма контроля
Собеседование	Устный опрос, дифференцированный зачёт
Практическое задание	Практические занятия, дифференцированный зачёт
Тест, тестовое задание	Тестирование

Распределение типов контрольных заданий по темам
для оценивания предметных результатов

Наименование темы	Формируемые ОК	Тип контрольного задания
Раздел 1. Информация и информационная деятельность человека		
Тема 1.1. Информация и информационные процессы	ОК 2	ТК, ФО
Тема 1.2. Подходы к измерению информации	ОК 2	ПР, ФО
Тема 1.3. Компьютер и цифровое представление информации. Устройство компьютера	ОК 2	ТК, ФО
Тема 1.4. Кодирование информации. Системы счисления	ОК 2	ПР, ФО
Тема 1.5. Элементы комбинаторики, теории множеств и математической логики	ОК 2	ПР, ФО
Тема 1.6. Компьютерные сети: локальные сети, сеть Интернет	ОК 01, ОК 02	ТК, ФО
Тема 1.7. Службы интернета	ОК 2	ПР, ФО
Тема 1.8. Сетевое хранение данных и цифрового контента	ОК 01, ОК 02	ПР, ФО
Тема 1.9. Информационная безопасность и тренды в развитии цифровых технологий; риски и прогнозы использования цифровых технологий при решении профессиональных задач	ОК 01, ОК 02	ТК, ФО
Раздел 2. Использование программных систем и сервисов		
Тема 2.1. Обработка информации в текстовых процессорах	ОК 2	ПР, ФО
Тема 2.2. Технологии создания	ОК 01, ОК 02	ПР, ФО

Наименование темы	Формируемые ОК	Тип контрольного задания
структурированных текстовых документов		
Тема 2.3. Компьютерная графика и мультимедиа	ОК 2	ПР, ФО
Тема 2.4. Технологии обработки графических объектов	ОК 2	ПР
Тема 2.5. Представление профессиональной информации в виде презентаций	ОК 2	ПР, ФО
Тема 2.6. Интерактивные и мультимедийные объекты на слайде	ОК 2	ПР, ФО
Тема 2.7. Гипертекстовое представление информации	ОК 2	ПР, ФО
Раздел 3 Информационное моделирование		
Тема 3.1. Модели и моделирование. Этапы моделирования	ОК 2	ТК, ФО
Тема 3.2. Списки, графы, деревья	ОК 2	ТК, ФО
Тема 3.3. Математическое моделирование в профессиональной области	ОК 2	ПР
Тема 3.4. Понятие алгоритма и основные алгоритмические структуры	ОК 1	ТК, ФО
Тема 3.5. Анализ алгоритмов в профессиональной области	ОК 01, ОК 02	ПР, ФО
Тема 3.6. Базы данных как модель предметной области	ОК 2	ПР, ФО
Тема 3.7. Технологии обработки информации в электронных таблицах	ОК 2	ПР, ФО
Тема 3.8. Формулы и функции в электронных таблицах	ОК 2	ПР, ФО
Тема 3.9. Визуализация данных в электронных таблицах	ОК 2	ПР
Тема 3.10. Моделирование в электронных таблицах	ОК 2	ПР

Наименование темы	Формируемые ОК	Тип контрольного задания
Промежуточная аттестация		ДЗ

Условные обозначения:

ФО – фронтальный (устный) опрос;

ТК – тестовый контроль;

ПР – выполнение практической работы;

ДЗ – дифференцированный зачёт.

3. СИСТЕМА ОЦЕНКИ ОБРАЗОВАТЕЛЬНЫХ ДОСТИЖЕНИЙ ОБУЧАЮЩИХСЯ ПО КАЖДОМУ ОЦЕНОЧНОМУ СРЕДСТВУ

Оценка индивидуальных образовательных достижений по результатам текущего контроля и промежуточной аттестации производится в соответствии с универсальной шкалой (таблица)

Процент результативности (правильных ответов)	Качественная оценка индивидуальных образовательных достижений	
	балл (отметка)	вербальный аналог
90-100	5	отлично
80-89	4	хорошо
70-79	3	удовлетворительно
менее 70	2	неудовлетворительно

Критерии оценки выполненного практического задания

Оценка 5 («отлично») ставится за работу, выполненную полностью без ошибок и недочётов.

Оценка 4 («хорошо») ставится за работу, выполненную полностью, но при наличии в ней не более одной негрубой ошибки и одного недочёта, не более трёх недочётов.

Оценка 3 («удовлетворительно») ставится, если обучающийся правильно выполнил не менее 2/3 всей работы или допустил не более одной грубой ошибки и двух недочётов, не более одной грубой и одной не грубой ошибки, не более трёх негрубых ошибок, одной негрубой ошибки и трёх недочётов, при наличии четырёх-пяти недочётов.

Оценка 2 («неудовлетворительно») ставится, если число ошибок и недочётов превысило норму для оценки 3 или правильно выполнено менее 2/3 всей работы.

Критерии оценки ответов в ходе устного опроса

Оценивается правильность ответа обучающегося на один из приведённых вопросов. При этом выставляются следующие оценки:

«Отлично» выставляется при соблюдении обучающимся следующих условий:

– полно раскрыл содержание материала в объёме, предусмотренном программой, содержанием лекции и учебником;

– изложил материал грамотным языком в определенной логической последовательности, точно используя специализированную терминологию и символику;

– показал умение иллюстрировать теоретические положения конкретными примерами, применять их в новой ситуации при выполнении практического задания;

– продемонстрировал усвоение ранее изученных сопутствующих вопросов, сформированность и устойчивость используемых при ответе умений и навыков;

– отвечал самостоятельно без наводящих вопросов преподавателя.

Примечание: для получения отметки «отлично» возможны одна-две неточности при освещении второстепенных вопросов или в выкладках, которые обучающийся легко исправил по замечанию преподавателя.

«Хорошо» - ответ обучающегося в основном удовлетворяет требованиям на оценку «отлично», но при этом имеет один из недостатков:

- в изложении допущены небольшие пробелы, не исказившие логического и информационного содержания ответа;

- допущены один-два недочёта при освещении основного содержания ответа, исправленные по замечанию преподавателя;

- допущены ошибка или более двух недочётов при освещении второстепенных вопросов или в выкладках, легко исправленные по замечанию преподавателя.

«Удовлетворительно» выставляется при соблюдении следующих условий:

- неполно или непоследовательно раскрыто содержание материала, но показано общее понимание вопроса и продемонстрированы умения, достаточные для дальнейшего усвоения программного материала, имелись затруднения или допущены ошибки в определении понятий, использовании терминологии и выкладках, исправленные после нескольких наводящих вопросов преподавателя;

- обучающийся не справился с применением теории в новой ситуации при выполнении практического задания, но выполнил задания обязательного уровня сложности по данной теме;

- при знании теоретического материала выявлена недостаточная сформированность основных умений и навыков.

«Неудовлетворительно» выставляется при соблюдении следующих условий:

- не раскрыто основное содержание учебного материала;

- обнаружено незнание или непонимание обучающимся большей или наиболее важной части учебного материала;

- допущены ошибки в определении понятий, при использовании терминологии и иных выкладках, которые не исправлены после нескольких наводящих вопросов преподавателя;

- обучающийся обнаружил полное незнание и непонимание изучаемого учебного материала или не смог ответить ни на один из поставленных вопросов по изучаемому материалу.

Критерии оценки выполненного тестового задания

Результат аттестационного педагогического измерения по учебного предмета БУП.10 «Информатика» для каждого обучающегося представляет собой сумму зачтенных тестовых заданий по всему тесту. Зачтенное тестовое задание соответствует одному баллу.

Критерием освоения учебного предмета для обучающегося является количество правильно выполненных заданий теста не менее 70 %.

Для оценки результатов тестирования предусмотрена следующая система оценивания образовательных достижений обучающихся:

- за каждый правильный ответ ставится 1 балл;
- за неправильный ответ - 0 баллов.

Тестовые оценки можно соотнести с общепринятой пятибалльной системой. Оценивание осуществляется по следующей схеме:

Процент результативности (правильных ответов)	Качественная оценка индивидуальных образовательных достижений	
	балл (отметка)	вербальный аналог
90-100	5	отлично
80-89	4	хорошо
70-79	3	удовлетворительно
менее 70	2	неудовлетворительно

Критерии оценки в ходе дифференцированного зачета

Ответ оценивается на «отлично», если обучающийся исчерпывающе, последовательно, грамотно и логически стройно излагает материал по вопросам, не затрудняется с ответом при

видоизменении задания, свободно справляется с решением практических задач и способен обосновать принятые решения, не допускает ошибок.

Ответ оценивается на «хорошо», если обучающийся твердо знает программный материал, грамотно и по существу его излагает, не допускает существенных неточностей при ответах, умеет грамотно применять теоретические знания на практике, а также владеет необходимыми навыками решения практических задач.

Ответ оценивается на «удовлетворительно», если обучающийся освоил только основной материал, однако не знает отдельных деталей, допускает неточности и некорректные формулировки, нарушает последовательность в изложении материала и испытывает затруднения при выполнении практических заданий.

Ответ оценивается на «неудовлетворительно», если обучающийся не раскрыл основное содержание материала, допускает существенные ошибки, с большими затруднениями выполняет практические задания.

4. БАНК КОМПЕТЕНТНОСТНО-ОЦЕНОЧНЫХ МАТЕРИАЛОВ ДЛЯ ОЦЕНКИ УСВОЕНИЯ УЧЕБНОГО ПРЕДМЕТА

4.1 Текущий контроль

4.1.1 ТЕСТОВЫЕ ЗАДАНИЯ

Комплект оценочных заданий № 1. Входной контроль (Аудиторная самостоятельная работа обучающихся).

Входной контроль состоит из заданий, взятых из открытого банка ОГЭ и ВПР по информатике. На выполнение заданий входного контроля дается 1 академический час (30 минут). Входной контроль состоит из 2-х частей: обязательной и дополнительной. Обязательная часть содержит задания минимального обязательного уровня. При выполнении заданий требуется представить ход решения и указать полученный ответ. Правильно выполненное задание из обязательной части оценивается в один балл. Баллы, полученные за все выполненные задания, суммируются.

Критерии оценивания

Оценка	Количество баллов
5 (отлично)	от 90-100 %
4 (хорошо)	от 70-90 %
3 (удовлетворительно)	от 50-70%
2 (неудовлетворительно)	менее 50 %

Задания входного контроля

- В одной из кодировок Unicode каждый символ кодируется 16 битами. Вова написал текст (в нём нет лишних пробелов): «Бор, азот, гелий, натрий, водород, кислород, рентгений, менделевий, резерфордий – химические элементы». Ученик вычеркнул из списка название одного химического элемента. Заодно он вычеркнул ставшие лишними запятую и пробел – два пробела не должны идти подряд. При этом размер нового предложения в данной кодировке оказался на 18 байт меньше, чем размер исходного предложения. Напишите в ответе вычеркнутое название элемента.

Ответ _____

- Вася и Петя играли в шпионов и кодировали сообщение собственным шифром. Фрагмент кодовой таблицы приведён ниже.

А	Б	В	Г	Д	Е
~	#	#+	+~#	+#	~#

Расшифруйте сообщение. Получившееся слово (набор букв) запишите в качестве ответа: # ~ # + + ~ #

Ответ _____

3. Напишите наибольшее натуральное число x , для которого ИСТИННО высказывание: НЕ ($x < 3$) И ($x < 4$)

Ответ _____

4. Между населёнными пунктами А, В, С, D, Е построены дороги, протяжённость которых (в километрах) приведена в таблице:

	А	В	С	D	Е
А		3			
В	3		1	2	6
С		1			3
D		2			3
Е		6	3	3	

Определите длину кратчайшего пути между пунктами А и Е. Передвигаться можно только по дорогам, протяжённость которых указана в таблице. Каждый пункт можно посетить только один раз.

Ответ _____

5. У исполнителя Вычислитель две команды, которым присвоены номера:

1. прибавь 3

2. умножь на 2

Первая из них увеличивает число на экране на 3, вторая удваивает его.

Составьте алгоритм получения из числа 1 числа 25, содержащий не более 5 команд.

В ответе запишите только номера команд.

(Например, 11221 – это алгоритм:

прибавь 3

прибавь 3

умножь на 2

умножь на 2

прибавь 3

который преобразует число 4 в 43.)

Если таких алгоритмов более одного, то запишите любой из них.

Ответ _____

6. Ниже приведена программа, записанная на четырех языках программирования

Алгоритмический язык	Паскаль	Python	C++
алг нач цел s, t, A ввод s ввод t ввод A если s > 10 или t > A то вывод "YES" иначе вывод "NO" все кон	<pre>var s, t, A: integer; begin readln(s); readln(t); readln(A); if (s > 10) or (t > A) then writeln("YES") else writeln("NO") end.</pre>	<pre>s = int(input()) t = int(input()) A = int(input()) if (s > 10) or (t > A): print("YES") else: print("NO")</pre>	<pre>#include <iostream> using namespace std; int main(){ int s, t, A; cin >> s; cin >> t; cin >> A; if (s > 10) or (t > A) cout << "YES" << endl; else cout << "NO" << endl; return 0; }</pre>

Было проведено 9 запусков программы, при которых в качестве значений переменных s и t вводились следующие пары чисел:

(1, 2); (11, 2); (1, 12); (11, 12); (-11, -12); (-11, 12); (-12, 11); (10, 10); (10, 5).

Укажите наименьшее целое значение параметра A, при котором для указанных входных данных программа напечатает «NO» семь раз.

Ответ _____

7. Доступ к файлу foto.jpg, находящемуся на сервере email.ru, осуществляется по протоколу http. В таблице фрагменты адреса файла закодированы цифрами от 1 до 7. Запишите последовательность этих цифр, кодирующую адрес указанного файла в сети Интернет.

- 1) foto
- 2) email
- 3) .ru
- 4) ://
- 5) http
- 6) /
- 7) .jpg

Ответ _____

8. В языке запросов поискового сервера для обозначения логической операции «ИЛИ» используется символ «|», а для логической операции «И» – символ «&». В таблице приведены запросы и количество найденных по ним страниц некоторого сегмента сети Интернет.

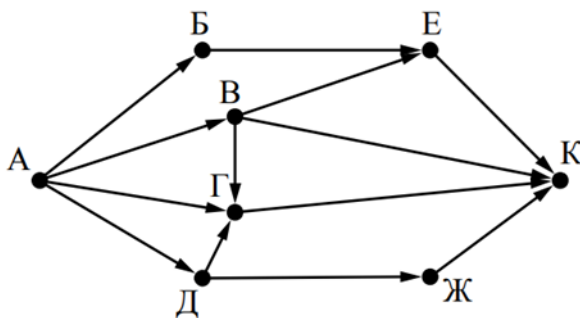
Запрос	Найдено страниц (в тысячах)
Москва	4220
Санкт-Петербург	3600
Москва Санкт-Петербург	5900

Какое количество страниц (в тысячах) будет найдено по запросу Москва & Санкт-Петербург?

Считается, что все запросы выполнялись практически одновременно, так что набор страниц, содержащих все искомые слова, не изменялся за время выполнения запросов

Ответ _____

9. На рисунке – схема дорог, связывающих города А, Б, В, Г, Д, Е, Ж и К. По каждой дороге можно двигаться только в одном направлении, указанном стрелкой. Сколько существует различных путей из города А в город К?



Ответ _____

10. Переведите число 110 из десятичной системы счисления в двоичную систему счисления. Сколько единиц содержит полученное число?

В ответе укажите одно число – количество единиц

Ответ _____

Эталоны ответов:

№	1	2	3	4	5	6	7	8	9	10
Ответ	водород	БАВГ	3	7	12121	12	5423617	1920	7	5

Комплект оценочных заданий №2 по Разделу 1. Информация и информационная деятельность человека Тема.1.1. Информация и информационные процессы (Аудиторная самостоятельная работа обучающихся).

1. Ближе всего раскрывается смысл понятия «информация, используемая в бытовом общении» в утверждении:

- А) последовательность знаков некоторого алфавита;
 - Б) сообщение, передаваемое в форме знаков ли сигналов;
 - В) сообщение, уменьшающее неопределенность знаний;
 - Г) сведения об окружающем мире, воспринимаемые человеком
 - Д) сведения, содержащиеся в научных теориях
2. Информацию, не зависящую от личного мнения, называют:
- А) достоверной;
 - Б) актуальной;
 - В) объективной;
 - Г) полезной;
 - Д) понятной
3. Информацию, отражающую истинное положение дел, называют:
- А) понятной;
 - Б) достоверной;
 - В) объективной;
 - Г) полной;
 - Д) полезной
4. Информацию, существенную и важную в настоящий момент, называют:
- А) полезной;
 - Б) актуальной;
 - В) достоверной;
 - Г) объективной;
 - Д) полной
5. Информацию, дающую возможность, решать поставленную задачу, называют:
- А) понятной;
 - Б) актуальной;
 - В) достоверной;
 - Г) полезной;
 - Д) полной
6. Информацию, достаточную для решения поставленной задачи, называют:
- А) полезной;
 - Б) актуальной;
 - В) полной;
 - Г) достоверной;
 - Д) понятной
7. Информацию, изложенную на доступном для получателя языке, называют:
- А) полной;
 - Б) полезной;
 - В) актуальной;
 - Г) достоверной;
 - Д) понятной
8. По способу восприятия информации человеком различают следующие виды информации:
- А) текстовую, числовую, символьную, графическую, табличную и пр.;
 - Б) научную, социальную, политическую, экономическую, религиозную пр.;
 - В) быденную, производственную, техническую, управленческую;
 - Г) визуальную, звуковую, тактильную, обонятельную, вкусовую;
 - Д) математическую, биологическую, медицинскую, психологическую и пр.
9. По форме представления информации можно условно разделить на следующие виды:
- А) социальную, политическую, экономическую, техническую, религиозную и пр.;
 - Б) техническую, числовую, символьную, графическую, табличную пр.;
 - В) быденную, научную, производственную, управленческую;
 - Г) визуальную звуковую, тактильную, обонятельную, вкусовую;

- Д) математическую, биологическую, медицинскую, психологическую.
10. Укажите лишний объект с точки зрения способа представления информации:
- А) школьный учебник;
 - Б) фотография;
 - В) телефонный разговор;
 - Г) картина;
 - Д) чертеж
11. По области применения информацию можно условно разделить на:
- А) текстовую и числовую;
 - Б) визуальную и звуковую;
 - В) графическую и табличную;
 - Г) научную и техническую;
 - Д) тактильную и вкусовую
12. Какое из высказываний ложно?
- А) получение и обработка информации являются необходимыми условиями жизнедеятельности любого организма.
 - Б) для обмена информацией между людьми служат языки.
 - В) информацию условно можно разделить на виды в зависимости от формы представления.
 - Г) процесс обработки информации техническими устройствами носит осмысленный характер.
 - Д) процессы управления – это яркий пример информационных процессов, протекающих в природе, обществе, технике.
13. Каждая знаковая система строится на основе:
- А) естественных языков, широко используемых человеком для представления информации;
 - Б) двоичной знаковой системы, используемой в процессах хранения, обработки и передачи информации в компьютере;
 - В) определенного алфавита (набора знаков) и правил выполнения операций над знаками;
 - Г) правил синтаксиса алфавита.
14. Выбери из списка все языки, которые можно считать формальными языками:
- А) двоичная система счисления
 - Б) языки программирования
 - В) кириллица
 - Г) китайский язык
 - Д) музыкальные ноты
 - Е) русский язык
 - Ж) дорожные знаки
 - З) код азбуки Морзе.
15. Производится бросание симметричной восьмигранной пирамидки. Какое количество информации мы получаем в зрительном сообщении о ее падении на одну из граней?
- А) 1 бит
 - Б) 1 байт
 - В) 3 бит
 - Г) 3 бита.
16. Какое количество информации (с точки зрения алфавитного подхода) содержит двоичное число 10101001?
- А) 1 байта
 - Б) 2 байта
 - В) 3 байта
 - Г) 3 бита.
17. Что из нижеперечисленного не является основой формирования информационной культуры?

- А) знания о законах функционирования информационной среды
- Б) принцип узкой специализации
- В) знания об информационной среде
- Г) умение ориентироваться в информационных потоках

18. Установите соответствие:

А Полнота	1 Язык понятен получателю
Б Достоверность	2 Достаточность для понимания, принятия решения
В Актуальность	3 Важность, значимость
Г Понятность	4 Неискажение истинного положения дел
Д Релевантность	5 Вовремя, в нужный срок

Ключ к тесту

№	1	2	3	4	5	6	7	8	9	10	11	12	13	14	15	16	17	18
Ответ	Г	В	Б	Б	Г	В	Д	Г	Б	В	Г	Г	В	А Б Д Ж З	В	А	Б	А2 Б4 В3 Г1 Д3

Комплект оценочных заданий №3 по Разделу 1. Информация и информационная деятельность человека Тема.1.3 Компьютер и цифровое представление информации. Устройство компьютера (Аудиторная самостоятельная работа обучающихся).

1. Тактовая частота процессора – это

- А) число двоичных операций, совершаемых за единицу времени
- Б) число обращений процессора к оперативной памяти за единицу времени
- В) скорость обмена информацией между процессор и устройствами ввод- вывода
- Г) скорость обмена информацией между процессором и постоянным запоминающим устройством (ПЗУ)

2. Через какие устройства взаимодействуют устройства внешней памяти и ввода/вывода с процессором

- А) оперативную память
- Б) контроллеры
- В) материнскую плату
- Г) системный блок

3. Часть магистрали, по которой передаются управляющие сигналы

- А) шина управления
- Б) шина адреса
- В) шина данных
- Г) шина контроллеров

4. Оперативная память ПК работает...

- А) быстрее, чем внешняя
- Б) медленнее, чем внешняя
- В) одинаково по скорости с внешней памятью

5. Внешняя память компьютера является...

- А) энергозависимой
- Б) постоянной
- В) оперативной
- Г) энергонезависимой

6. Основная характеристика процессора - это...

- А) производительность
- Б) размер
- В) температура

- Г) цена
7. Общим свойством машины Беббиджа, современного компьютера и человеческого мозга является способность обрабатывать:
- А) числовую информацию;
 - Б) текстовую информацию;
 - В) звуковую информацию;
 - Г) графическую информацию.
8. В _____ г. Лейбниц изготовил механический калькулятор.
- А) 1643
 - Б) 1673
 - В) 1642
 - Г) 1700
9. _____ октября — день рождения Интернета.
- А) 19
 - Б) 27
 - В) 17
 - Г) 29
10. Выбери к какому поколению относится данная особенность: Габариты — ЭВМ выполнена в виде громадных шкафов.
- А) 1 поколение
 - Б) 2 поколение
 - В) 3 поколение
 - Г) 4 поколение
11. Как назывался первый офисный компьютер, управляемый манипулятором «мышь»?
- А) Altair 8800
 - Б) IBM/370
 - В) Apple Lisa
 - Г) Apple – 1
12. Массовое производство персональных компьютеров началось в:
- А) 40-е годы XX в.
 - Б) 50-е годы XX в.
 - В) 80-е годы XX в.
 - Г) 90-е годы XX в.
13. Укажите верное высказывание:
- А) компьютер состоит из отдельных модулей, соединенных между собой магистралью;
 - Б) компьютер представляет собой единое, неделимое устройство;
 - В) составные части компьютерной системы являются незаменимыми;
 - Г) компьютерная система способна сколь угодно долго соответствовать требованиям современного общества и не нуждается в модернизации.
14. Наименьшим адресуемым элементом оперативной памяти является:
- А) машинное слово;
 - Б) регистр;
 - В) байт;
 - Г) файл.
15. При выключении компьютера вся информация стирается:
- А) на флешке;
 - Б) в облачном хранилище;
 - В) на жестком диске;
 - Г) в оперативной памяти
16. Производительность работы компьютера зависит от:
- А) типа монитора;
 - Б) частоты процессора;
 - В) напряжения питания;

Г) объема жесткого диска.

17. Укажите верное высказывание:

- А) На материнской плате размещены только те блоки, которые осуществляют обработку информации, а схемы, управляющие всеми остальными устройствами компьютера, реализованы на отдельных платах и вставляются в стандартные разъемы на материнской плате;
- Б) На материнской плате размещены все блоки, которые осуществляют прием, обработку и выдачу информации с помощью электрических сигналов и к которым можно подключить все необходимые устройства ввода-вывода;
- В) На материнской плате находится системная магистраль данных, к которым подключены адаптеры и контроллеры, позволяющие осуществлять связь ЭВМ с устройствами ввода-вывода;
- Г) На материнской плате расположены все устройства компьютерной системы и связь между ними осуществляется через магистраль.

18. Системное программное обеспечение – это

- А) Программы для организации совместной работы устройств компьютера как единой системы
- Б) Программы для организации удобной системы размещения программ на диске
- В) набор программ для работы устройств системного блока компьютера
- Г) программы, ориентированные на решение конкретных задач, рассчитанные на взаимодействие с пользователем

Ключ к тесту

№	1	2	3	4	5	6	7	8	9	10	11	12	13	14	15	16	17	18
Ответ	Б	Б	А	А	Б	А	А	Б	Г	А	В	В	А	Б	Г	Б	А	А

Комплект оценочных заданий №4 по Разделу 1. Информация и информационная деятельность человека Тема 1.6. Компьютерные сети: локальные сети, сеть Интернет (Аудиторная самостоятельная работа обучающихся).

1. Компьютерная сеть это...

- А) группа компьютеров и линии связи
- Б) группа компьютеров в одном помещении
- В) группа компьютеров в одном здании
- Г) группа компьютеров, соединённых линиями связи

2. Укажите преимущества, использования компьютеров в сети

- А) совместное использование ресурсов
- Б) обеспечение безопасности данных
- В) использование сетевого оборудования
- Г) быстрый обмен данными между компьютерами

3. Установите соответствие типов компьютерных сетей по "радиусу охвата"

1 Сети, объединяющие компьютеры в пределах города	А Персональные сети
2 Сети компьютеров одной организации (возможно, находящиеся в разных районах города или даже в разных городах)	Б Глобальные сети
3 Сети, объединяющие компьютеры в разных странах; типичный пример глобальной сети – Интернет	В Локальные сети
4 Сети, объединяющие, как правило, компьютеры в пределах одного или нескольких соседних зданий	Г Городские сети
5 Сети, объединяющие устройства одного человека (сотовые телефоны, карманные компьютеры, смартфоны, ноутбук и т. п.) в радиусе не более 30 м	Д Корпоративные сети

4. Установите соответствие между типом сервера и его назначением.

1 Обеспечивает доступ к общему принтеру	А Почтовый сервер
2 Хранит данные и обеспечивает доступ к ним	Б Файловый сервер
3 Управляет электронной почтой	В Сервер печати
4 Выполняют обработку информации по запросам клиента	Г Сервер приложений

5. Укажите наиболее полное верное назначение шлюза.

- А) Преобразование данных в формат нужного протокола.
- Б) верны все варианты
- В) Передача информации по сети.
- Г) Дублирование пакетов при их передаче в сетях

6. Выберите наиболее верное утверждение о сервере

- А) это компьютер, использующий ресурсы сервера
- Б) это самый большой и мощный компьютер
- В) это компьютер, предоставляющий свои ресурсы в общее использование
- Г) сервером является каждый компьютер сети

7. Определите топологии

1 Все рабочие станции подключены в сеть через центральное устройство (коммутатор).	А Кольцо
2 Все рабочие станции подключены к одному кабелю с помощью специальных разъёмов	Б Звезда
3 Каждый компьютер соединён с двумя соседними, причём от одного он только получает данные, а другому только передаёт. Таким образом, пакеты движутся в одном направлении.	В Шина

8. Укажите достоинства топологии "Шина"

- А) при выходе из строя любого компьютера сеть продолжает работать
- Б) легко подключать новые рабочие станции
- В) высокий уровень безопасности
- Г) самая простая и дешёвая схема
- Д) простой поиск неисправностей и обрывов
- Е) небольшой расход кабеля

9. Укажите недостатки топологии "Звезда"

- А) большой расход кабеля, высокая стоимость
- Б) для подключения нового узла нужно останавливать сеть
- В) при выходе из строя коммутатора вся сеть не работает
- Г) количество рабочих станций ограничено количеством портов коммутатора
- Д) низкий уровень безопасности

10. Укажите достоинства топологии "Кольцо"

- А) не нужно дополнительное оборудование (коммутаторы)
- Б) при выходе из строя любой рабочей станции сеть остаётся работоспособной
- В) легко подключать новые рабочие станции
- Г) большой размер сети (до 20 км)
- Д) надёжная работа при большом потоке данных, конфликты практически невозможны

11. Укажите особенности организации одноранговой сети

- А) каждый компьютер может выступать как в роли клиента, так и в роли сервера
- Б) повышенный уровень безопасности
- В) все компьютеры в сети равноправны
- Г) пользователь сам решает какие ресурсы своего компьютера сделать совместными
- Д) основная обработка данных выполняется на серверах

12. Выберите верные утверждения

- А) Серверная операционная система устанавливается на каждую рабочую станцию, входящую в сеть.

- Б) Серверная операционная система устанавливается на мощный компьютер, отвечающий за работу всей сети.
- В) Современные технологии позволяют создавать сложные сети без использования серверной операционной системы.
- Г) Терминальный доступ - важная особенность сетевой операционной системы.
13. Для объединения компьютеров в беспроводную сеть чаще всего используют специальное устройство...
- А) Адаптер
- Б) Коммутатор
- В) Шлюз
- Г) Точка доступа
14. Восемиконтактный разъём с защёлкой часто называют
- А) Витая пара



- Б) RJ-45
- В) RJ
- Г) шлюз
15. Для связи локальной сети с Интернетом необходимо такое устройство как...
- А) коммутатор
- Б) концентратор
- В) адаптер
- Г) маршрутизатор
16. Установите соответствие между устройствами и их назначением

1 Устройство для передачи пакета данных только тому узлу, которому он предназначен.	А Шлюз
2 Дублирует пакеты на все подключенные к нему рабочие станции	Б Коммутатор
3 Используется для объединения в сеть устройств, использующих разные протоколы обмена данными	В Точка доступа
4 Используется для объединения компьютеров в беспроводную сеть	Г Концентратор

17. Установите соответствие определений и понятий

1 Программа, удаляющая из текста страницы всю служебную информацию -	А Поисковая система
2 Текст, в котором есть активные ссылки на другие документы -	Б Веб-сайт
3 Группа веб-страниц, расположенных на одном сервере, связанных с помощью гиперссылок -	В Индексный робот
4 Веб-сайт, предназначенный для поиска информации в Интернете -	Г Гипертекст

18. Укажите протокол, используемый для скачивания файлов с сервера на компьютер пользователя.
- А) HTTP
- Б) FTP
- В) SMTP
- Г) FAIL

Ключ к тесту

№	1	2	3	4	5	6	7	8	9	10	11	12	13	14	15	16	17	18
Ответ	Г	А Г	1Г 2Д 3Б 4В 5А	1В 2Б 3А 4Г	А	В	1Б 2В 3А	А Б Г Е	А В Г	А Г Д	А В Г	Б Г	Г	Б	Г	1Б 2Г 3А 4В	1 2Г 3Б 4А	Б

Комплект оценочных заданий №5 по Разделу 1 Информация и информационная деятельность человека Тема 1.9. Информационная безопасность и тренды в развитии цифровых технологий; риски и прогнозы использования цифровых технологий при решении профессиональных задач (Аудиторная самостоятельная работа обучающихся).

1. Обеспечение какого из свойств информации не является задачей информационной безопасности?

- А) актуальность
- Б) аутентичность
- В) целостность
- Г) конфиденциальность

2. Воздействие на информацию, которое происходит вследствие ошибок ее пользователя, сбоя технических и программных средств информационных систем, природных явлений или иных нецеленаправленных на изменение информации событий, называется...

Ответ _____

3. Заполните пропуски в предложении.

... информации – субъект, пользующийся информацией, полученной от ее собственника, владельца или ... в соответствии с установленными правами и правилами доступа к информации либо с их ...пользователь, разработчика, модификациями пользователь, посредника, нарушением владелец, разработчика, нарушением владелец, посредника, модификациями

4. К показателям информационной безопасности относятся:

- А) дискретность
- Б) целостность
- В) конфиденциальность
- Г) доступность
- Д) актуальность

5. Установите соответствие

1 право пользования	А только собственник информации имеет право определять, кому эта информация может быть предоставлена
2 право распоряжения	Б собственник информации имеет право использовать ее в своих интересах
3 право владения	В никто, кроме собственника информации, не может ее изменять

6. Лицензия на программное обеспечение – это

- А) документ, определяющий порядок распространения программного обеспечения, защищённого авторским правом
- Б) документ, определяющий порядок использования и распространения программного обеспечения, незащищённого авторским правом
- В) документ, определяющий порядок использования и распространения программного обеспечения, защищённого авторским правом
- Г) документ, определяющий порядок использования программного обеспечения, защищённого авторским правом

7. Как называется совокупность условий и факторов, создающих потенциальную или реально существующую опасность нарушения безопасности информации?
- А) уязвимость
 Б) слабое место системы
 В) угроза
 Г) атака
8. Пароль пользователя должен
- А) Содержать цифры и буквы, знаки препинания и быть сложным для угадывания
 Б) Содержать только буквы
 В) Иметь явную привязку к владельцу (его имя, дата рождения, номер телефона и т.п.)
 Г) Быть простым и легко запоминаться, например «123», «1 1 1», «qwerty» и т.д.
9. Каким требованиям должен соответствовать пароль, чтобы его было трудно взломать?
- А) Пароль должен состоять из цифр
 Б) Символы в пароле не должны образовывать никаких слов, чисел, аббревиатур, связанных с пользователем
 В) Пароль не должен быть слишком длинным
 Г) Пароль должен быть достаточно простым, чтобы вы его могли запомнить
 Д) Пароль не должен состоять из одного и того же символа или повторяющихся фрагментов
 Е) Пароль не должен совпадать с логином
 Ж) Пароль должен состоять не менее чем из 6 символов
- 3) Пароль должен совпадать с логином
10. Что требуется ввести для авторизованного доступа к сервису для подтверждения, что логином хочет воспользоваться его владелец
 Ответ _____
11. Как называется программа для обнаружения компьютерных вирусов и вредоносных файлов, лечения и восстановления инфицированных файлов, а также для профилактики?
 Ответ _____
12. Установите соответствие между средством или способом защиты и проблемой, для решения которой данный способ применяется:
- | | |
|---------------------------------|--|
| 1 использование тонкого клиента | А передача секретной информации сотрудникам компании (человеческий фактор) |
| 2 шифрование с открытым ключом | Б доступ посторонних к личной информации |
| 3 Антивирусы | В несанкционированный доступ к компьютеру и части сети |
| 4 Авторизация пользователя | Г доступ посторонних к личной информации при хранении и передаче по открытым каналам связи |
| 5 Межсетевые экраны | Д вредоносные программы |
13. Виды информационной безопасности:
- А) Персональная, корпоративная, государственная
 Б) Клиентская, серверная, сетевая
 В) Локальная, глобальная, смешанная
14. Что называют защитой информации?
- А) Все ответы верны
 Б) Называют деятельность по предотвращению утечки защищаемой информации
 В) Называют деятельность по предотвращению несанкционированных воздействий на защищаемую информацию
 Г) Называют деятельность по предотвращению непреднамеренных воздействий на защищаемую информацию
15. Шифрование информации это

- А) Процесс ее преобразования, при котором содержание информации становится непонятным для не обладающих соответствующими полномочиями субъектов
- Б) Процесс преобразования, при котором информация удаляется
- В) Процесс ее преобразования, при котором содержание информации изменяется на ложную
- Г) Процесс преобразования информации в машинный код
16. Функция защиты информационной системы, гарантирующая то, что доступ к информации, хранящейся в системе, может быть осуществлен только тем лицам, которые на это имеют право
- А) управление доступом
- Б) конфиденциальность
- В) аутентичность
- Г) целостность
- Д) доступность
17. Элемент аппаратной защиты, где используется резервирование особо важных компьютерных подсистем
- А) защита от сбоев в электропитании
- Б) защита от сбоев серверов, рабочих станций и локальных компьютеров
- В) защита от сбоев устройств для хранения информации
- Г) защита от утечек информации электромагнитных излучений
18. Что можно отнести к правовым мерам ИБ?
- А) разработку норм, устанавливающих ответственность за компьютерные преступления, защиту авторских прав программистов, совершенствование уголовного и гражданского законодательства, а также судопроизводства
- Б) охрану вычислительного центра, тщательный подбор персонала, исключение случаев ведения особо важных работ только одним человеком, наличие плана восстановления работоспособности центра и т.д.
- В) защиту от несанкционированного доступа к системе, резервирование особо важных компьютерных подсистем, организацию вычислительных сетей с возможностью перераспределения ресурсов в случае нарушения работоспособности отдельных звеньев, установку оборудования обнаружения и тушения пожара, оборудования обнаружения воды, принятие конструктивных мер защиты от хищений, саботажа, диверсий, взрывов, установку резервных систем электропитания, оснащение помещений замками, установку сигнализации и многое другое
- Г) охрану вычислительного центра, установку сигнализации и многое другое

Ключ к тесту

№	Ответ
1	А
2	Непреднамеренным
3	Б
4	Б В Г
5	1Б 2А 3
6	В
7	В
8	А
9	Б Г Д Е Ж
10	Пароль
11	Антивирус
12	1А 2Г 3Д 4Б 5В
13	А
14	А Б В Г
15	А
16	Б

17	Б
18	А

Комплект оценочных заданий №6 по Разделу 3. Информационное моделирование Тема 3.1. Модели и моделирование. Этапы моделирования (Аудиторная самостоятельная работа обучающихся).

- Отметьте те задачи, которые могут решаться с помощью моделирования:
 - разработка объекта с заданными свойствами
 - оценка влияния внешней среды на объект
 - разрушение объекта
 - перемещение объекта
 - выбор оптимального решения
- Отметьте все «плохо поставленные» задачи?
 - задача, которую вы не умеете решать
 - задача, в которой не хватает исходных данных
 - задача, в которой может быть несколько решений
 - задача, для которой неизвестно решение
 - задача, в которой неизвестны связи между исходными данными и результатом
- Какие из этих высказываний верны?
 - Для каждого объекта можно построить только одну модель.
 - Для каждого объекта можно построить много моделей.
 - Разные модели отражают разные свойства объекта.
 - Модель должна описывать все свойства объекта.
 - Модель может описывать только некоторые свойства объекта.
- Отметьте все пары объектов, которые в каких-то задачах можно рассматривать как пару «оригинал-модель».
 - страна — столица
 - болт — чертёж болта
 - курица — цыпленок
 - самолёт — лист металла
 - учитель — ученик
- Как называется модель в форме словесного описания (в ответе введите прилагательное)?
 Ответ _____
- Как называется модель сложного объекта, предназначенная для выбора оптимального решения методом проб и ошибок (в ответе введите прилагательное)?
 Ответ _____
- Как называется модель, в которой используются случайные события?
 Ответ _____
- Как называется модель, которая описывает изменение состояния объекта во времени (в ответе введите прилагательное)?
 Ответ _____
- Как называется проверка модели на простых исходных данных с известным результатом?
 Ответ _____
- Как называется четко определенный план решения задачи?
 Ответ _____
- Какие из перечисленных моделей относятся к информационным?
 - рисунок дерева
 - модель ядра атома из металла
 - уменьшенная копия воздушного шара
 - таблица с данными о населении Земли

- Д) формула второго закона Ньютона
12. Какие из этих фраз можно считать определением модели?
- А) это уменьшенная копия оригинала
 Б) это объект, который мы исследуем для того, чтобы изучить оригинал
 В) это копия оригинала, обладающая всеми его свойствами
 Г) это словесное описание оригинала
 Д) это формулы, описывающие изменение оригинала
13. Какими свойствами стального шарика можно пренебречь, когда мы исследуем его полет на большой скорости?
- А) массой шарика
 Б) объемом шарика
 В) изменением формы шарика в полете
 Г) изменением ускорения свободного падения
 Д) сопротивлением воздуха
14. Какой из этапов моделирования может привести к самым трудно исправимым ошибкам?
- А) Тестирование
 Б) Эксперимент
 В) постановка задачи
 Г) разработка модели
 Д) анализ результатов моделирования
15. Какую фразу можно считать определением игровой модели?
- А) это модель для поиска оптимального решения
 Б) это модель, учитывающая действия противника
 В) это модель компьютерной игры
 Г) это модель объекта, с которой играет ребенок
 Д) это компьютерная игра
16. Какая фраза может служить определением формальной модели?
- А) модель в виде формулы
 Б) словесное описание явления
 В) модель, записанная на формальном языке
 Г) математическая модель
17. Модель – это:
- А) фантастический образ реальной действительности
 Б) материальный или абстрактный заменитель объекта, отражающий его пространственно-временные характеристики
 В) материальный или абстрактный заменитель объекта, отражающий его существенные характеристики
 Г) описание изучаемого объекта средствами изобразительного искусства
 Д) информация о несущественных свойствах объекта
18. Файловая система персонального компьютера наиболее адекватно может быть описана в виде:
- А) Табличной модели
 Б) Графической модели
 В) Иерархической модели
 Г) Математической модели

Ключ к тесту

№	Ответ
1	А Б Д
2	Б В Д
3	Б В Д
4	А Б В Г Д
5	Вербальная

6	Имитационная
7	Вероятностная
8	Динамическая
9	Тестирование
10	Алгоритм
11	А Г Д
12	Б
13	В г
14	В
15	Б
16	В
17	В
18	В

Комплект оценочных заданий №7 по Разделу 3. Информационное моделирование Тема 3.2. Списки, графы, деревья (Аудиторная самостоятельная работа обучающихся).

1. Между населёнными пунктами А, В, С, D, E, F построены дороги, протяжённость которых приведена в таблице. Определите длину кратчайшего маршрута из А в F:

	A	B	C	D	E	F
A		2	4			
B	2		1		7	
C	4	1		3	4	
D			3		3	
E		7	4	3		2
F					2	

Ответ _____

2. Между населёнными пунктами А, В, С, D, E построены дороги, протяжённость которых приведена в таблице. Определите длину кратчайшего маршрута из А в E:

Ответ _____

3. Между населёнными пунктами А, В, С, D, E построены дороги, стоимость перевозки по

	A	B	C	D	E
A			3	1	
B			4		2

	A	B	C	D	E
A		4	3		7
B	4			2	
C	3			6	
D		2	6		1
E	7			1	

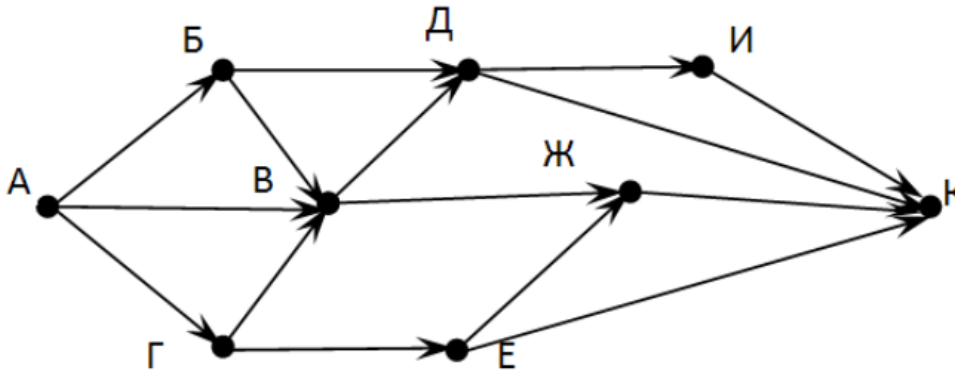
которым приведена в таблице. Определите МАКСИМАЛЬНУЮ стоимость перевозки груза из С в В при условии, что маршрут не может проходить через какой-то пункт более одного раза:

Ответ _____

4. Между населёнными пунктами А, В, С, D, Е построены дороги, стоимость перевозки по которым приведена в таблице. Определите МАКСИМАЛЬНУЮ стоимость перевозки груза из С в В при условии, что маршрут не может проходить через какой-то пункт более одного раза:

Ответ _____

	А	В	С	D	Е
А			2	2	6

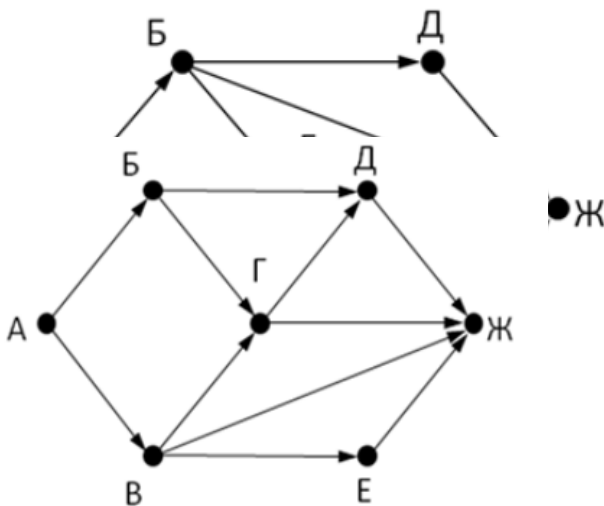


5. На рисунке - схема дорог, связывающих города А, Б, В, Г, Д, Е, Ж, З, И, К. По каждой дороге можно двигаться только в одном направлении, указанном стрелкой. Сколько существует различных путей из города А в город К

Ответ _____

6. На рисунке - схема дорог, связывающих города А, Б, В, Г, Д, Е, Ж. По каждой дороге можно двигаться только в одном направлении, указанном стрелкой. Сколько существует различных путей из города А в город Ж

Ответ _____

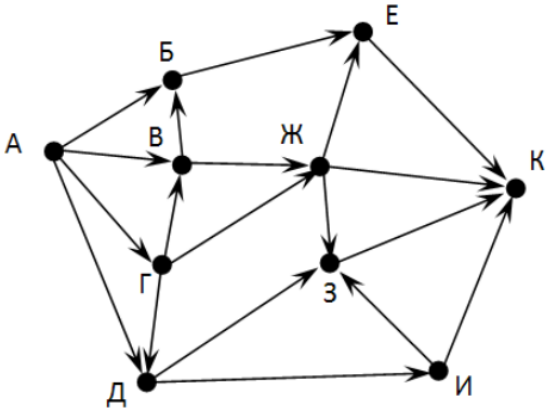


7. На рисунке - схема дорог, связывающих города А, Б, В, Г, Д, Е, Ж. По каждой дороге можно двигаться только в одном направлении, указанном стрелкой. Сколько существует различных путей из города А в город Ж

Ответ _____

8. На рисунке - схема дорог, связывающих города А, Б, В, Г, Д, Е, Ж, З, И, К. По каждой дороге можно двигаться только в одном направлении, указанном стрелкой. Сколько существует различных путей из города А в город К

Ответ _____



9. Вычислите выражение, записанное в постфиксной форме: 5 13 7 - *

Ответ _____

10. Вычислите выражение, записанное в префиксной форме: * + 5 7 - 6 3

Ответ _____

11. Запишите выражение $c*(a+b)$ в постфиксной форме (без пробелов!)

Ответ _____

12. Запишите выражение $5*(d-3)$ в префиксной форме (без пробелов!)

Ответ _____

13. Запишите выражение $(c-d)*(a-b)$ в постфиксной форме (без пробелов!)

Ответ _____

14. Запишите выражение $3*a+2*d$ в префиксной форме (без пробелов!)

Ответ _____

15. Вычислите выражение, записанное в префиксной форме: * - + a 3 b c при $a = 6, b = 4$ и $c = 2$

Ответ _____

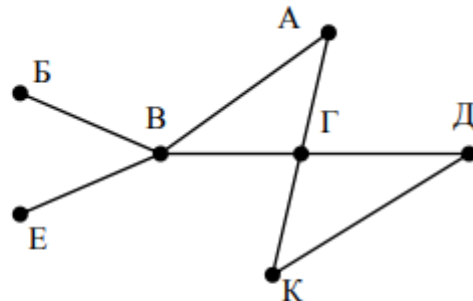
16. Вычислите выражение, записанное в постфиксной форме: a b c 7 + * - при $a = 28, b = 2$ и $c = 1$

Ответ _____

17. На рисунке схема дорог N-ского района изображена в виде графа, в таблице содержатся сведения о протяжённости каждой из этих дорог (в километрах).

Так как таблицу и схему рисовали независимо друг от друга, то нумерация населённых

		Номер пункта						
		1	2	3	4	5	6	7
Номер пункта	1		9	6	3	10		
	2	9						
	3	6			8			
	4	3		8			7	1
	5	10						
	6				7			5
	7				1		5	



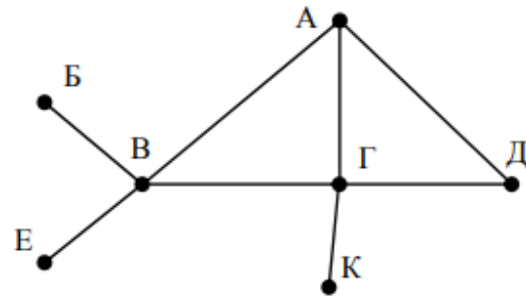
пунктов в таблице никак не связана с буквенными обозначениями на графе. Определите, какова протяжённость дороги из пункта А в пункт Г. В ответе запишите целое число – так, как оно указано в таблице

Ответ _____

18. На рисунке схема дорог N-ского района изображена в виде графа, в таблице содержатся сведения о протяжённости каждой из этих дорог (в километрах).

Так как таблицу и схему рисовали независимо друг от друга, то нумерация населённых

		Номер пункта						
		1	2	3	4	5	6	7
Номер пункта	1		15	15	9	7		
	2	15						
	3	15			12			20
	4	9		12			14	10
	5	7						
	6				14			
	7			20	10			



пунктов в таблице никак не связана с буквенными обозначениями на графе. Определите, какова протяжённость дороги из пункта А в пункт Г. В ответе запишите целое число – так, как оно указано в таблице

Ответ _____

Ключ к тесту

№	Ответ
1	9
2	5
3	18
4	6
5	13
6	9
7	7
8	18
9	30
10	36
11	cab+*
12	*5-d3
13	cd-ab-*
14	+*3a*2d
15	10
16	12
17	8
18	12

Комплект оценочных заданий № 8 по Разделу 3 Информационное моделирование Тема 3.4. Понятие алгоритма и основные алгоритмические структуры (Аудиторная самостоятельная работа обучающихся).

1. Предлагается некоторая операция над двумя произвольными трехзначными десятичными числами:

- записывается результат сложения старших разрядов этих чисел;
- к нему дописывается результат сложения средних разрядов по такому правилу: если он меньше первой суммы, то полученное число приписывается к первому слева, иначе — справа;
- итоговое число получают приписыванием справа к числу, полученному после второго шага, суммы значений младших разрядов исходных чисел.

2. Какое из перечисленных чисел могло быть построено по этому правилу?

- А) 141310
- Б) 102113
- В) 101421
- Г) 101413

3. Определите значение целочисленных переменных x , y и t после выполнения фрагмента программы:

```
x := 5;
y := 7;
t := x;
x := y mod x;
y := t;
А) x=2, y=5, t=5
Б) x=7, y=5, t=5
В) x=2, y=2, t=2
Г) x=5, y=5, t=5
```

4. Определите значение переменной c после выполнения следующего фрагмента программы:

```
a := 6;
b := 15;
a := b - a*2;
if a > b
then c := a + b
else c := b - a;
А) -3
Б) 33
В) 18
Г) 12
```

5. У исполнителя Калькулятор две команды, которым присвоены номера:

1. прибавь 2
2. умножь на 3

Выполняя первую из них, Калькулятор прибавляет к числу на экране 2, а выполняя вторую, утраивает его. Запишите порядок команд в программе получения из 0 числа 28, содержащей не более 6 команд, указывая лишь номера команд.

Например, программа 21211 — это программа:

```
умножь на 3
прибавь 2
умножь на 3
прибавь 2
прибавь 2
```

которая преобразует число 1 в 19.

Ответ _____

6. Определите значение переменной y , которое будет получено в результате выполнения следующей программы:

```
var i, y: integer;
begin
y := 0;
for i := 1 to 4 do
begin
y := y * 10;
y := y + i;
end
end.
```

Ответ _____

7. Определите значение переменной y , которое будет получено в результате выполнения следующей программы:

```
var y : real; i : integer;
begin
y := 0;
i := 1;
repeat
i := 2*i;
y := y + i
until i > 5;
end.
```

Ответ _____

8. Определите значение переменной y , которое будет получено в результате выполнения следующей программы:

```
var y : real; i : integer;
begin
y := 0;
i := 5;
while i > 2 do
begin
i := i - 1;
y := y + i * i
end;
end.
```

Ответ _____

9. В программе описан одномерный целочисленный массив с индексами от 0 до 10. В приведенном ниже фрагменте программы массив сначала заполняется, а потом изменяется:

```
for i:=0 to 10 do
A[i]:= i + 1;
for i:=0 to 10 do
A[i]:= A[10-i];
```

Чему будут равны элементы этого массива?

- А) 10, 9, 8, 7, 6, 5, 4, 3, 2, 1, 0
- Б) 11, 10, 9, 8, 7, 6, 5, 4, 3, 2, 1
- В) 11, 10, 9, 8, 7, 6, 7, 8, 9, 10, 11
- Г) 10, 9, 8, 7, 6, 5, 6, 7, 8, 9, 10

10. Все элементы двумерного массива A размером 5×5 равны 0. Сколько элементов массива после выполнения фрагмента программы будут равны 1?

```
for n:=1 to 5 do
for m:=1 to 5 do
A[n,m] := (m - n)*(m - n);
```

- А) 2
- Б) 5
- В) 8
- Г) 14

11. В программе описан одномерный целочисленный массив A с индексами от 0 до 10. Ниже представлен фрагмент этой программы, в котором значения элементов массива сначала задаются, а затем меняются.

```
for i:=0 to 10 do
A[i]:=i-1;
for i:=1 to 10 do
```

$A[i-1]:=A[i];$

$A[10]:=10;$

Как изменятся элементы этого массива после выполнения фрагмента программы?

- А) все элементы, кроме последнего, окажутся равны между собой
- Б) все элементы окажутся равны своим индексам
- В) все элементы, кроме последнего, будут сдвинуты на один элемент вправо
- Г) все элементы, кроме последнего, уменьшатся на единицу

12. Алгоритм вычисления значения функции $F(n)$, где n – натуральное число, задан следующими соотношениями:

$F(1) = 1$

$F(n) = F(n-1) * (2*n + 1)$, при $n > 1$

Чему равно значение функции $F(4)$?

- А) 27
- Б) 9
- В) 105
- Г) 315

13. Дан рекурсивный алгоритм:

```
procedure F(n: integer);
```

```
begin
```

```
writeln('*');
```

```
if n > 0 then begin
```

```
F(n-3);
```

```
F(n div 2);
```

```
end
```

```
end;
```

Сколько символов «звездочка» будет напечатано на экране при выполнении вызова $F(7)$?

- А) 7
- Б) 10
- В) 13
- Г) 15

14. Дан рекурсивный алгоритм:

```
procedure F(n: integer);
```

```
begin
```

```
writeln(n);
```

```
if n < 5 then begin
```

```
F(n+3);
```

```
F(n*3)
```

```
end
```

```
end;
```

Найдите сумму чисел, которые будут выведены при вызове $F(1)$.

Ответ _____

15. Ниже записан рекурсивный алгоритм F :

```
function F(n: integer): integer;
```

```
begin
```

```
if n > 2 then
```

```
F := F(n-1)+F(n-2)+F(n-3)
```

```
else
```

```
F := n;
```

```
end;
```

Чему будет равно значение, вычисленное алгоритмом при выполнении вызова $F(6)$?

Ответ _____

16. Запишите число, которое будет напечатано в результате выполнения следующей программы. Для Вашего удобства программа представлена на четырех языках программирования

Алгоритмический язык	Паскаль	Python	C++
алг нач цел n, s s := 0 n := 95 нц пока s + n < 177 s := s + 10 n := n - 5 кц вывод n кон	<pre>var s, n: integer; begin s := 0; n := 95; while s + n < 177 do begin s := s + 10; n := n - 5 end; writeln(n) end.</pre>	<pre>s = 0 n = 95 while s + n < 177: s = s + 10 n = n - 5 print(n)</pre>	<pre>#include <iostream> using namespace std; int main() { int s = 0, n = 95; while (s + n < 177) { s = s + 10; n = n - 5; } cout << n << endl; return 0; }</pre>

Ответ _____

17. Запишите число, которое будет напечатано в результате выполнения следующей программы. Для Вашего удобства программа представлена на четырех языках программирования

Алгоритмический язык	Паскаль	Python	C++
алг нач цел n, s s := 0 n := 90 нц пока s + n < 145 s := s + 15 n := n - 5 кц вывод n кон	<pre>var s, n: integer; begin s := 0; n := 90; while s + n < 145 do begin s := s + 15; n := n - 5 end; writeln(n) end.</pre>	<pre>s = 0 n = 90 while s + n < 145: s = s + 15 n = n - 5 print(n)</pre>	<pre>#include <iostream> using namespace std; int main() { int s = 0, n = 90; while (s + n < 145) { s = s + 15; n = n - 5; } cout << n << endl; return 0; }</pre>

Ответ _____

18. Ниже приведена программа, записанная на пяти языках программирования

Алгоритмический язык	Паскаль	Python	C++
алг нач цел s, t, A ввод s ввод t ввод A если s > 10 или t > A то вывод "YES" иначе вывод "NO" все кон	<pre>var s, t, A: integer; begin readln(s); readln(t); readln(A); if (s > 10) or (t > A) then writeln("YES") else writeln("NO") end.</pre>	<pre>s = int(input()) t = int(input()) A = int(input()) if (s > 10) or (t > A): print("YES") else: print("NO")</pre>	<pre>#include <iostream> using namespace std; int main(){ int s, t, A; cin >> s; cin >> t; cin >> A; if (s > 10) or (t > A) cout << "YES" << endl; else cout << "NO" << endl; return 0; }</pre>

Было проведено 9 запусков программы, при которых в качестве значений переменных s и t вводились следующие пары чисел: (1, 2); (11, 2); (1, 12); (11, 12); (-11, -12); (-11, 12); (-12, 11); (10, 10); (10, 5). Укажите количество целых значений параметра A , при которых для указанных входных данных программа напечатает «YES» шесть раз.

Ответ _____

19. Ниже приведена программа, записанная на пяти языках программирования

Алгоритмический язык	Паскаль	Python	C++
алг нач цел s, t, A ввод s ввод t ввод A если $s > 10$ или $t > A$ то вывод "YES" иначе вывод "NO" все кон	<pre>var s, t, A: integer; begin readln(s); readln(t); readln(A); if (s > 10) or (t > A) then writeln("YES") else writeln("NO") end.</pre>	<pre>s = int(input()) t = int(input()) A = int(input()) if (s > 10) or (t > A): print("YES") else: print("NO")</pre>	<pre>#include <iostream> using namespace std; int main(){ int s, t, A; cin >> s; cin >> t; cin >> A; if (s > 10) or (t > A) cout << "YES" << endl; else cout << "NO" << endl; return 0; }</pre>

Было проведено 9 запусков программы, при которых в качестве значений переменных s и t вводились следующие пары чисел: (1, 2); (11, 2); (1, 12); (11, 12); (-11, -12); (-11, 12); (-12, 11); (10, 10); (10, 5). Укажите наименьшее целое значение параметра A , при котором для указанных входных данных программа напечатает «NO» семь раз.

Ответ _____

Ключ к тесту

№	Ответ
1	Г
2	А
3	Г
4	121211
5	1234
6	14
7	29
8	В
9	В
10	Б
11	Г
12	Г
13	42
14	20
15	10
16	60
17	5
18	12

4.1.2. ПРАКТИЧЕСКАЯ РАБОТА

Комплект оценочных заданий №1 по Разделу 1. Информация и информационная деятельность человека Тема 1.2. Подходы к измерению информации (Аудиторная самостоятельная работа обучающихся).

Задание: Измерение количества информации. Алфавитный и содержательный подходы.

Решить задачи:

1. Документ содержит 600 страниц. На каждой странице 25 строк. Каждая строка содержит 80 символов. Каждая пятая страница документа – это иллюстрация. Размер иллюстрации 5 на 10 см. Каждый квадратный сантиметр иллюстрации состоит из 100 пикселей. Для кодировки одного пикселя используется 16 бит. Найти:

- Общий размер текстовых данных в Кб.
- Общий размер картинок в Мб.
- Общий размер книги в Кб и Мб.
- Размер книги в архиве со сжатием в 40%.
- Время в минутах, за которое будет передан архив по каналу связи со скоростью 56 Кбит/сек.

2. Документ содержит 1000 страниц. На каждой странице 40 строк. Каждая строка содержит 100 символов. Каждая 10-ая страница документа – это иллюстрация. Размер иллюстрации 20 на 30 см. Каждый квадратный сантиметр иллюстрации состоит из 500 пикселей. Для кодировки одного пикселя используется 32 бит. Найти:

- Общий размер текстовых данных в Кб.
- Общий размер картинок в Мб.
- Общий размер книги в Кб и Мб.
- Размер книги в архиве со сжатием в 25%.
- Время в минутах, за которое будет передан архив по каналу связи со скоростью 10 Мбит/сек.

3. Документ содержит X страниц. На каждой странице Y строк. Каждая строка содержит Z символов. Каждая пятая страница документа – это иллюстрация. Размер иллюстрации A на B см. Каждый квадратный сантиметр иллюстрации состоит из X пикселей. Для кодировки одного пикселя используется K бит. Найти:

- Общий размер текстовых данных в Кб.
- Общий размер картинок в Мб.
- Общий размер книги в Кб и Мб.
- Размер книги в архиве со сжатием в S%.
- Время в минутах, за которое будет передан архив по каналу связи со скоростью V Мбит/сек.

Комплект оценочных заданий №2 по Разделу 1. Информация и информационная деятельность человека Тема 1.4. Кодирование информации. Системы счисления (Аудиторная самостоятельная работа обучающихся).

Задание: Кодирование информации. Системы счисления.

Решить задачи:

1. Заменяя каждую букву ее порядковым номером в алфавите, зашифруйте фразу: "Я УМЕЮ КОДИРОВАТЬ ИНФОРМАЦИЮ".

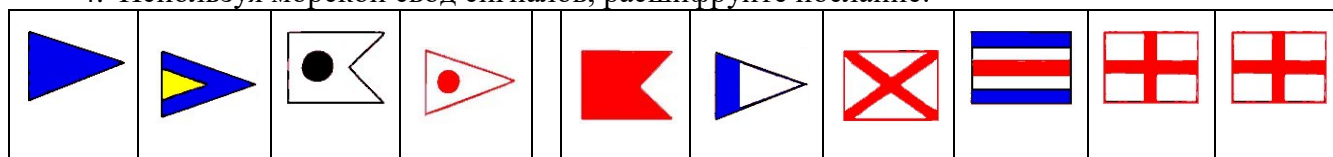
2. Дана кодировочная таблица (первая цифра кода - номер строки, вторая - номер столбца):

	0	1	2	3	4	5	6	7	8
0	А	Б	В	Г	Д	Е	Ж	З	И
1	Й	К	Л	М	Н	О	П	Р	С
2	Т	У	Ф	Х	Ц	Ч	Ш	Щ	Ъ
3	Ы	Ь	Й	Э	Ю	Я	_	.	,
4	:	;	-	!	"				

С помощью этой кодировочной таблицы зашифруйте фразу: «Котласское речное училище».

3. С помощью азбуки Морзе зашифруйте свою Фамилию, Имя, Отчество.

4. Используя морской свод сигналов, расшифруйте послание:



5. Вычислить (задание выполняется в тетради):

5.1. $101010_2 + 1110111_2$

5.2. $1110111_2 - 101010_2$

5.3. $101010_2 * 1110111_2$

5.4. $1110111_2 / 101010_2$

5.5. $65438 + 34568$

5.6. $65438 - 34568$

5.7. $65438 * 34568$

5.8. $65438 / 34568$

5.9. $ABCD_{16} + DCAB_{16}$

5.10. $DCAB_{16} - ABCD_{16}$

5.11. $ABCD_{16} * DCAB_{16}$

5.12. $DCAB_{16} / ABCD_{16}$

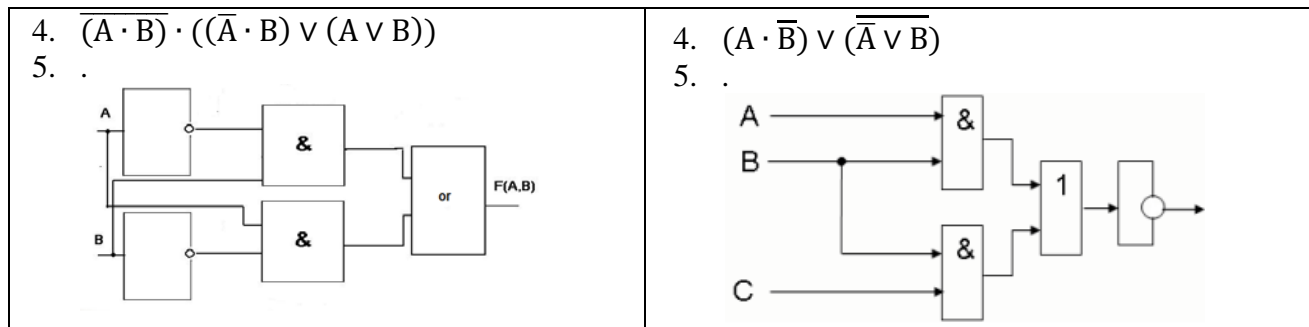
5.13. Проверить результаты перевода в приложении Калькулятор.

Комплект оценочных заданий №3 по Разделу 1. Информация и информационная деятельность человека Тема 1.5. Элементы комбинаторики, теории множеств и математической логики (Аудиторная самостоятельная работа обучающихся).

Задание: Элементы комбинаторики и их применение для решения задач профессиональной направленности.

1. Построить таблицу истинности для логической функции;
2. Проверить справедливость равенств;
3. Построить по логической функции функциональную схему;
4. Построить по логической функции функциональную схему;
5. По логической схеме записать логическую функцию.

<p style="text-align: center;">Вариант 1</p> <p>1. $F = (A \vee B) \cdot (\bar{A} \vee \bar{B})$</p> <p>2. $A \vee (\bar{A} \cdot B) = A \vee B$</p> <p>3. $(A \cdot \bar{B}) \vee B$</p> <p>4. $\bar{A} \vee \bar{B} \cdot (\bar{B} \vee A)$</p> <p>5.</p>	<p style="text-align: center;">Вариант 2</p> <p>1. $F = (\bar{A} \cdot \bar{B}) \vee (A \cdot B)$</p> <p>2. $\bar{A} \vee (A \cdot B) = \bar{A} \vee B$</p> <p>3. $(\bar{A} \vee \bar{B}) \cdot B$</p> <p>4. $B \cdot \overline{(A \vee B)} \cdot \bar{B} \cdot A$</p> <p>5.</p>
<p style="text-align: center;">Вариант 3</p> <p>1. $F = A \vee \bar{B} \cdot (\bar{A} \vee \bar{B})$</p> <p>2. $A \cdot (\bar{A} \vee B) = A \cdot B$</p> <p>3. $(\bar{A} \vee B) \cdot A$</p>	<p style="text-align: center;">Вариант 4</p> <p>1. $F = \bar{A} \cdot B \vee (\bar{A} \cdot \bar{B})$</p> <p>2. $\bar{A} \cdot (A \vee B) = \bar{A} \cdot B$</p> <p>3. $(\bar{A} \cdot \bar{B}) \vee A$</p>



Комплект оценочных заданий №4 по Разделу 1. Информация и информационная деятельность человека Тема 1.5. Элементы комбинаторики, теории множеств и математической логики (Аудиторная самостоятельная работа обучающихся).

Задание: Операции над множествами. Решение логических задач с применением таблицы и путем составления логического выражения.

Решить задачи с применением таблицы и путем составления логического выражения.:

1. Вадим, Сергей и Михаил изучают различные иностранные языки: китайский, японский и арабский. На вопрос, какой язык изучает каждый из них, один ответил: «Вадим изучает китайский, Сергей не изучает китайский, а Михаил не изучает арабский». Впоследствии выяснилось, что в этом ответе только одно утверждение верно, а два других ложны. Какой язык изучает каждый из молодых людей?

2. Три учительницы увлеченно беседовали, сидя на скамейке во время перемены. Они даже не заметили, как расшалившиеся дети прикрепили им на спины бумажных рыбок. Поднявшись со скамьи, все три начали смеяться. Каждая из них думала, что ее коллеги смеются друг над другом, а сама она не стала жертвой шуток. Внезапно одна из учительниц перестала смеяться: она поняла, что у нее самой – рыбка на спине. Как она пришла к этому выводу?

3. Трое друзей, болельщиков автогонок «Формула-1», спорили о результатах предстоящего этапа гонок. Вот увидишь, Шумахер не придет первым, - сказал Джон. Первым будет Хилл. Да нет же, победителем будет, как всегда, Шумахер, - воскликнул Ник. - А об Алезе и говорить нечего, ему не быть первым. Питер, к которому обратился Ник, возмутился: Хиллу не видать первого места, а вот Алезе пилотирует самую мощную машину. По завершении этапа гонок оказалось, что каждое из двух предположений двоих друзей подтвердилось, а оба предположения третьего из друзей оказались неверны. Кто выиграл этап гонки?

4. В первом туре школьного конкурса «Эрудит» в четверку лучших вошли: Дима, Катя, Миша, и Нина. И, конечно, болельщики высказывали свои предположения о распределении мест во втором, финальном туре. Один считал, что первым будет Дима, а Миша будет вторым. Другой болельщик выразил надежду на то, что Катя займет четвертое место, а второе место достанется Нине. Третий же был уверен в том, что Катя займет третье место, а на втором месте будет Дима. В результате оказалось, что каждый из болельщиков был прав только в одном из своих прогнозов. Какие места заняли Дима, Катя, Миша, Нина?

5. В школе в каждой из двух аудиторий может находиться либо кабинет информатики, либо кабинет физики. На аудиториях повесили шуточные таблички, про которые известно, что они либо обе истинны, либо обе ложны. На первой аудитории повесили табличку «По крайней мере, в одной из этих аудиторий размещается кабинет информатики», а на второй аудитории – табличку с надписью «Кабинет физики находится в другой аудитории». Определите, какой кабинет находится в каждой из аудиторий.

Порядок выполнения:

Комплект оценочных заданий №5 по Разделу 1. Информация и информационная деятельность человека Тема 1.7. Службы Интернета (Аудиторная самостоятельная работа обучающихся).

Задание: Поисковые системы. Поиск информации профессионального содержания.

1. Запустить браузер. Открыть поисковую систему.
2. Осуществить поиск информации для ответов на вопросы. Результат оформить в виде таблицы:

№	Вопрос	Ответ	Ресурс
1.	Перечислите названия флотов РФ и в каких городах находится их основные базы.		
2.	Найдите информацию о 10 самых известных судах – участниках Великой отечественной войны.		
3.	Перечислите проекты судов-экранопланов.		
4.	Перечислите проекты судов технического флота.		
5.	Найти кинематическую схему шлюпочной лебедки		

3. Выполнить поиск по ключевым словам «Котласское речное училище» в поисковых системах Yandex, Rambler и Google. Сравните результат (первые 10 ссылок).

Комплект оценочных заданий №6 по Разделу 1. Информация и информационная деятельность человека Тема 1.8. Сетевое хранение данных и цифрового контента (Аудиторная самостоятельная работа обучающихся).

Задание: Сетевое хранение данных и цифрового контента. Облачные сервисы.

1. Открыть Яндекс.
2. Организовать почтовый ящик. Зайти на почту.
3. Организовать переписку со своими одногруппниками.
4. Подключить Яндекс.Диск
5. Разместить на Яндекс.Диске текстовый документ, содержащий ФИО курсанта.
6. Получить ссылку к документу на диске.
7. Организовать рассылку полученной ссылки между одногруппниками.
8. Проверить почту.
9. Скачать документы от всех курсантов
10. Сохранить документы в одной папке
11. Заархивировать папку с собранными документами.
12. Назвать архив своей фамилией.
13. Разместить архив в своем Яндекс.диске
14. Передать ссылку к архиву преподавателю по указанному почтовому адресу.

Комплект оценочных заданий №7 по Разделу 2. Использование программных систем и сервисов Тема 2.1. Обработка информации в текстовых процессорах (Аудиторная самостоятельная работа обучающихся).

Задание: Создание, сохранение, открытие документа. Форматирование текста (характеристики шрифта и абзаца).

Запустить текстовый редактор.

1. Набрать следующий текст (номера абзацев не ставить!):
 1. Основные сведения о компьютере.
 2. Компьютер - это электронно-вычислительное устройство для обработки информации.
 3. Слово «компьютер» произошло от английского слова «computer», что в переводе означает «вычислитель».
 4. Компьютер состоит из следующих основных компонентов.
 5. Системный блок.
 6. Клавиатура.
 7. Монитор.
 8. Манипулятор «Мышь».
 9. Программируемость - основное свойства компьютера.
 10. Компьютерная программа - это набор инструкций, необходимых для работы компьютера.

11. Программы пишутся на языках программирования (Бейсик, Паскаль, Си).
12. Все существующие программы можно условно разделить на три класса.
13. Системные программы.
 14. Прикладные программы.
 15. Инструментальные программы.

■ Отформатировать текст по абзацам:

№	Шрифт размер цвет	Начертание и выравнивание	Эффекты	Отступы и интервалы	Дополнительно
1	Verdan a. 16	Полужирное. По центру.	Все буквы прописные. Тень. Синий шрифт.	Отбивка после абзаца – 5 мм. Разреженный межсимвольный интервал на 2 пт.	Подчеркивание жирным пунктиром. Желтый фон
2	Tahom a. 14	Обычное. Слово «Компьютер» - полужирный. По ширине	Титульный. Контур.	Полуторный междустрочный интервал	Автоматическая расстановка переносов
3	Arial. 12	Обычное. По правому краю	Подчеркивание зеленой волнистой линией	Отступ слева – 2 см. Отступ справа – 2 см. Отступ первой строки – 1 см.	Автоматическая расстановка переносов
4	Courier New. 14	Полужирный курсив. По центру.	Маленькие заглавные. Приподнятый рельеф. Красный шрифт	Отбивка перед абзацем – 5 мм. Отбивка после абзаца – 10 мм.	Желтый фон
5-8	Impact. 12	Обычное По левому краю	Фиолетовый шрифт	Разреженный межсимвольный интервал на 2 пт.	Маркировка: синие ромбы
9	Arial. 12	Обычное. По ширине	Утопленный рельеф	Отступ слева – 2 см. Отступ справа – 2 см. Отступ первой строки – 1 см.	Автоматическая расстановка переносов
10	Tahom a. 14	Курсив. По ширине	Титульный. Контур.	Полуторный междустрочный интервал	Автоматическая расстановка переносов
11	Verdan a. 12	Полужирное. По центру.	Все буквы прописные. Тень. Зеленый.	Отбивка после абзаца – 5 мм. Разреженный межсимвольный интервал на 2 пт.	Подчеркивание пунктиром. Розовый фон
12	Courier New. 14	Полужирный курсив. По центру.	Маленькие заглавные. Приподнятый рельеф. Красный шрифт	Отбивка перед абзацем – 5 мм. Отбивка после абзаца – 10 мм.	Желтый фон
13 - 15	Impact. 14	Обычное По левому краю	Контур Красный шрифт	Разреженный межсимвольный интервал на 2 пт.	Нумерация: римские цифры

2. В конце документа набрать формулы: (шрифт – Times New Roman; размер – 24; полужирное начертание; выравнивание: по центру)

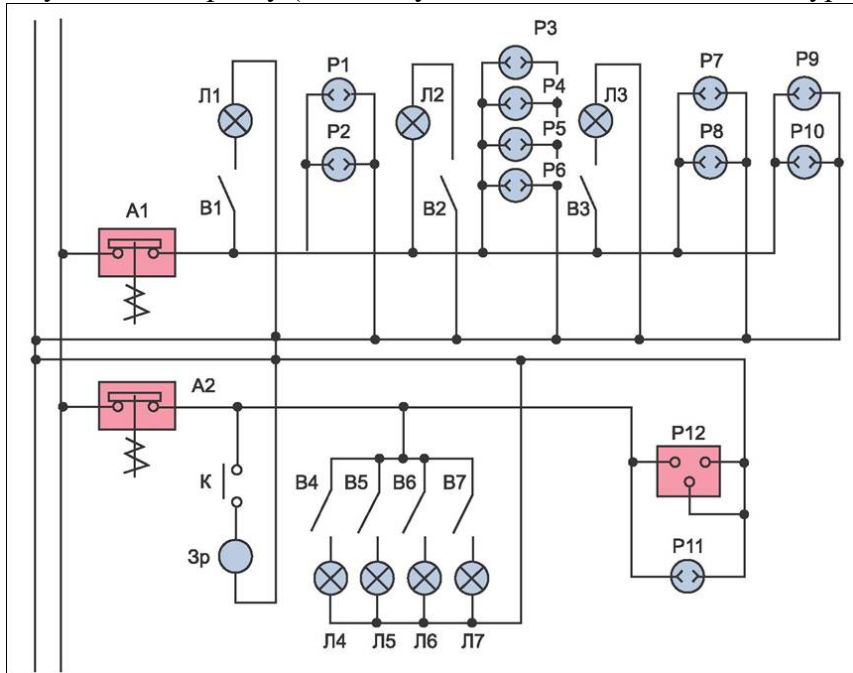
$$Z = A^2 + B^3 + C^4 + D^5$$

$$\Omega = \alpha_1 + \beta_2 + \gamma_3$$

Комплект оценочных заданий №8 по Разделу 2. Использование программных систем и сервисов Тема 2.1. Обработка информации в текстовых процессорах (Аудиторная самостоятельная работа обучающихся).

Задание: Оформление списков. Работа с графическими объектами.

1. Запустить текстовый редактор Microsoft Office Word.
2. Сделать страницу альбомной. Установить поля по 1 см. (Использовать вкладку Разметка страницы)
3. Подготовить документ по образцу (Используется команда: Вставка-Фигуры)



Комплект оценочных заданий №9 по Разделу 2. Использование программных систем и сервисов Тема 2.2. Технологии создания структурированных текстовых документов (Аудиторная самостоятельная работа обучающихся).

Задание: Создание и оформление таблиц. Формулы.

Часть 1. Таблицы

1. Запустить текстовый процессор.
2. Подготовить таблицы по образцу:

Таблица 1 (размер клетки 1x1 см)

	1	2	3	4	5	6	7	8		
H										H
G										G
F										F
E										E
D										D

C								C
B								B
A								A
	1	2	3	4	5	6	7	8

Таблица 2

$\Omega = \alpha^2 + \beta^2 + \gamma^2$		Предмет		
		Физика	Математика	Информатика
Уровень знаний	Теория			
	Практика			

Часть 2. Формулы

1. Запустить текстовый редактор Microsoft Office Word.
 2. Сделать страницу альбомной. Установить поля по 1 см. (Использовать вкладку Разметка страницы)
 3. Разбить документ на 2 колонки (Использовать вкладку Разметка страницы)
 4. Подготовить документ по образцу (Используется команда: Вставка-Формула)
 5. Сохранить документ под именем: Группа_Информатика_Фамилия_Дата
- Образец:

<p>Пример 1. Вычислить интеграл</p> $\int_7^9 \frac{x^2 - x + 2}{x^4 - 5x^2 + 4} dx$ <p>Решение: Разложим подынтегральную функцию на сумму простых дробей,</p> $\frac{x^2 - x + 2}{x^4 - 5x^2 + 4} = \frac{(x-2)(x+2)(x-1)(x+1)}{(x-2)(x+2)(x-1)(x+1)} =$ $= \frac{A}{x-2} + \frac{B}{x+2} + \frac{C}{x-1} + \frac{D}{x+1} =$ $= \frac{(A+B+C+D)x^2 + (2A-2B+C-D)x^2}{(x^2-4)(x^2-1)} +$ $+ \frac{(-A-B-4C-4D)x + (-2A+2B-4C+4D)}{(x^2+4)(x^2-1)}$ <p>Решив систему</p> $\begin{cases} x^2 & A+B+C+D=0 \\ x^2 & 2A-2B+C-D=1 \\ x^1 & -A-B-4C-4D=-1 \\ x^0 & -A+B-2C+2D=1 \end{cases}$ <p>Получим</p> $A = \frac{1}{3}, B = \frac{2}{3}, C = \frac{1}{3}, D = \frac{2}{3}.$ <p>Тогда на основании таблицы основных интегралов и формулы имеем</p> $\int_7^9 \frac{x^2 - x + 2}{x^4 - 5x^2 + 4} dx = \frac{1}{3} \int_7^9 \frac{dx}{x-2} - \frac{2}{3} \int_7^9 \frac{dx}{x+2} - \frac{1}{3} \int_7^9 \frac{dx}{x-1} + \frac{2}{3} \int_7^9 \frac{dx}{x+1} =$ $= \frac{1}{3} \ln x-2 \Big _7^9 - \frac{2}{3} \ln x+2 \Big _7^9 - \frac{1}{3} \ln x-1 \Big _7^9 + \frac{2}{3} \ln x+1 \Big _7^9 =$ $= \frac{1}{3} (\ln 7 - \ln 5 - 2 \ln 11 + 2 \ln 9 - \ln 8 + \ln 6 + 2 \ln 10 - 2 \ln 8) =$ $= \frac{1}{3} \ln \frac{8505}{7744} \approx 0.032.$	<p>Пример 2. Вычислить интеграл</p> $\int_{\ln 5}^{\ln 12} \frac{dx}{\sqrt{e^x + 4}}$ <p>Решение. На основании таблицы основных интегралов и формулы (2) имеем: Сделаем замену $e^x + 4 = t^2$, тогда $e^x = t^2 - 4$, $e^x dx = 2t dt$, Если $x = \ln 5$, то $t = 3$; если $x = \ln 12$, то $t = 4$. Тогда</p> $\int_{\ln 5}^{\ln 12} \frac{dx}{\sqrt{e^x + 4}} = 2 \int_3^4 \frac{dt}{t^2 - 4} = \frac{1}{2} \ln \left \frac{t-2}{t+2} \right _3^4 = \frac{1}{2} \left(\ln \frac{1}{3} - \ln \frac{1}{5} \right) = \frac{1}{2} \ln \frac{5}{3}$
<p>Пример 3. Вычислить интеграл</p> $\int_4^9 \frac{dx}{\sqrt{x+1}}$ <p>Решение</p> <p>На основании таблицы основных интегралов и формулы (2) имеем:</p> $\int_4^9 \frac{dx}{\sqrt{x+1}} = \left[\frac{x = t^2}{dx = 2t dt} \right] = \int_2^3 \frac{2t dt}{t+1} = 2 \int_2^3 \left(1 - \frac{1}{t+1} \right) dt =$ $= (t - \ln(t+1)) \Big _2^3 = 2(3 - \ln 4) - 2(2 - \ln 3) = 2 = 2(\ln 3 - \ln 4) = 2 \left(1 + \ln \frac{3}{4} \right)$	

Комплект оценочных заданий №10 по Разделу 2. Использование программных систем и сервисов Тема 2.2. Технологии создания структурированных текстовых документов (Аудиторная самостоятельная работа обучающихся).

Задание: Редактирование и форматирование документов профессиональной направленности.

Задание: подготовить индивидуальный проект «История развития флота в России»

1. Открыть файл: ИП.docx
2. Исправить титульный лист (только фамилию)
3. Отформатировать символы:
 - Шрифт: Times New Roman, размер - 14, обычный
4. Отформатировать абзацы (кроме заголовков):
 - Выравнивание: по ширине
 - Отступы слева и справа: 0
 - Интервалы перед и после абзаца: 0
 - Отступ красной строки: 1,2
 - Полуторный междустрочный интервал
 - Включить автоматическую расстановку переносов для всех абзацев.
5. Каждая глава (название оформлено синим цветом) должна начинаться с новой страницы.
6. Названия глав оформить с использованием одинакового стиля (Заголовки). Изменить шрифт на Times New Roman, размер - 14, полужирный, по центру, отступ после абзаца - 6пт.
7. Подписи ко всем рисункам (название оформлено красным цветом) должны быть пронумерованы по порядку и оформлены: Шрифт Times New Roman, размер - 12, по центру, слово рисунок - полужирный.
8. Осуществить расстановку номеров страниц (внизу, в центре, не ставить номер на первой странице)
9. На второй странице проекта создать автоматическое оглавление.
10. Сохранить документ под именем ИП_Фамилия.

Комплект оценочных заданий №11 по Разделу 2. Использование программных систем и сервисов Тема 2.3. Компьютерная графика и мультимедиа (Аудиторная самостоятельная работа обучающихся).

Задание: Работа в графическом редакторе. Создание иллюстраций.

1. Скопировать материал для работы с Учебного сервера
2. Подготовить графический документ по образцу:

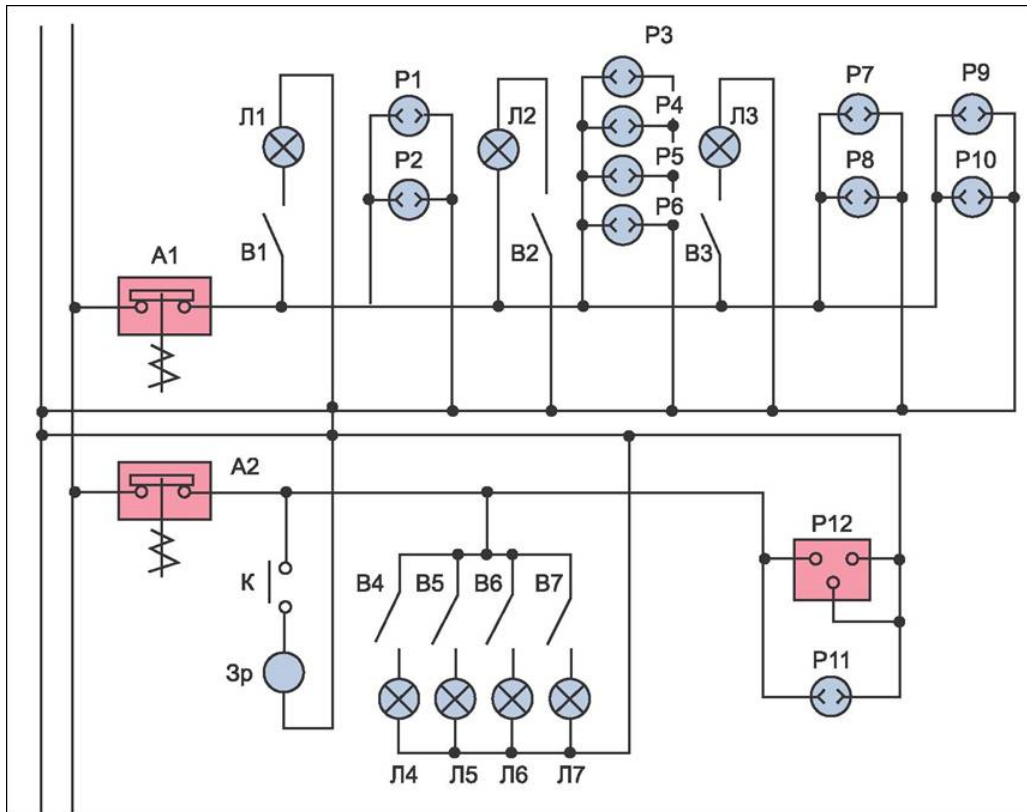
Автомобильный салон «PORSCHE® Котлас»						
						
CAYENNE	944	TARGA	TURBO	BOXTER	CARRERA	CAYMAN
			<h3>Porsche Cayenne Turbo</h3> <p>Компания Porsche выпускает самую мощную и скоростную модификацию внедорожника Cayenne - Turbo. Ее двигатель выдает уже 500 л. с. вместо прежних 450 л. с. Повышение скоростных и динамических возможностей машины потребовало от конструкторов совершенствования тормозной системы. Диаметр передних тормозных дисков увеличен на 30 мм. Другим новым элементом в конструкции Porsche Cayenne Turbo стала панорамная прозрачная крыша площадью 1,4 кв. м. Благодаря наличию подвижных элементов крыша открывается полностью или частично. Всего насчитывается 15 различных комбинаций. От палящего солнца пассажиров защищают раздвижные жалюзи с электроприводом. Панорамная крыша является опцией. С декабря 2004 года все модификации Porsche Cayenne могут быть оснащены телекамерой заднего вида, которая передает изображение на монитор, установленный на передней панели. Камера автоматически выдвигается, стоит водителю включить заднюю передачу. После прекращения движения задним ходом она сама прячется в специальную нишу.</p>			
Лидер продаж - Cayenne Turbo						
Адрес: г. Котлас, ул. Спортивная 20				Телефон: (81837)7-77-77		

Порядок выполнения: выполнить задание.

Комплект оценочных заданий №12 по Разделу 2. Использование программных систем и сервисов Тема 2.4. Технологии обработки графических объектов (Аудиторная самостоятельная работа обучающихся).

Задание: Создание графических объектов. Графическое моделирование.

1. Запустить графический редактор
2. Подготовить рисунок по образцу:

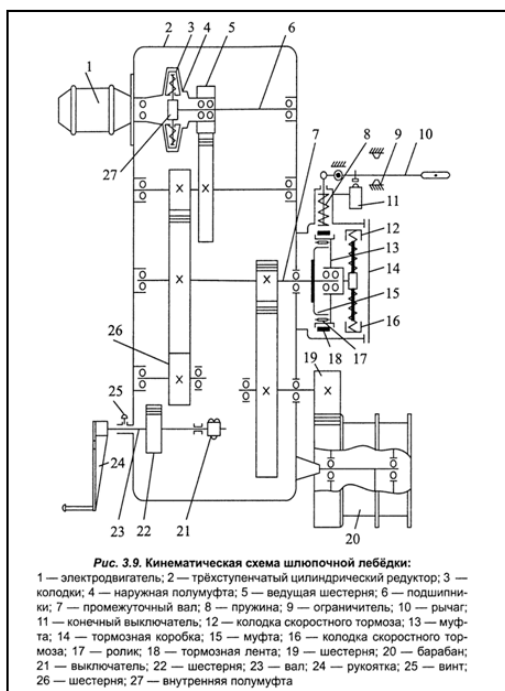


Комплект оценочных заданий №13 по Разделу 2. Использование программных систем и сервисов Тема 2.4. Технологии обработки графических объектов (Аудиторная самостоятельная работа обучающихся).

Задание: Редактирование графических объектов. Графическое моделирование.

Запустить графический редактор

Подготовить документ по образцу:



Комплект оценочных заданий №14 по Разделу 2. Использование программных систем и сервисов Тема 2.5. Представление профессиональной информации в виде презентаций (Аудиторная самостоятельная работа обучающихся).

Задание: Создание простых презентаций профессиональной направленности.

1. Скачать материал о 10 судах технического флота (название, фото, характеристики)
2. Подготовить презентацию, используя скачанный материал.

Комплект оценочных заданий №15 по Разделу 2. Использование программных систем и сервисов Тема 2.6. Интерактивные и мультимедийные объекты на слайде (Аудиторная самостоятельная работа обучающихся).

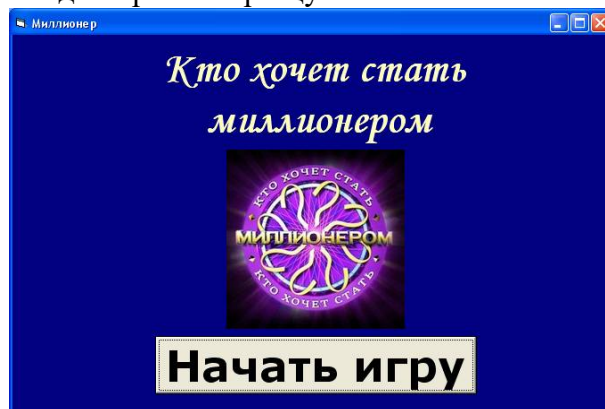
Задание: Создание интерактивной презентации. Использование триггеров.

Используя представленный материал (изображения и текст), подготовить интерактивную презентацию по образцу (видеоролик)

Комплект оценочных заданий №16 по Разделу 2. Использование программных систем и сервисов Тема 2.7. Гипертекстовое представление информации (Аудиторная самостоятельная работа обучающихся).

Задание: Использование гиперссылок и кнопок перехода в презентациях.

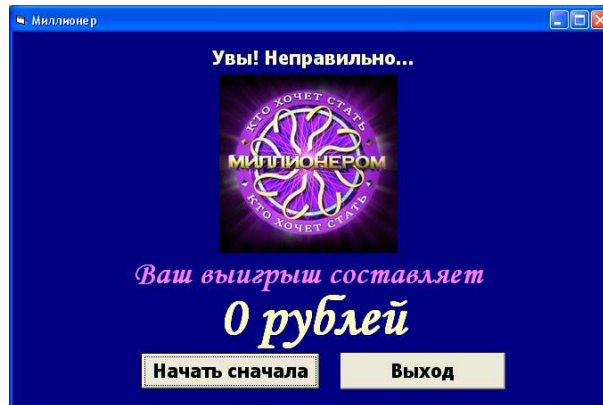
1. Запустить программу Microsoft Office PowerPoint.
2. Подготовить презентацию по мотивам телевизионной игры «Кто хочет стать миллионером»:
3. Создать первый слайд Старт по образцу:



4. Добавить новый слайд. Назвать его Вопрос_100
5. Подготовить слайд Вопрос_100 по образцу: (изменить вопрос и варианты ответа в соответствии со своей специальностью):



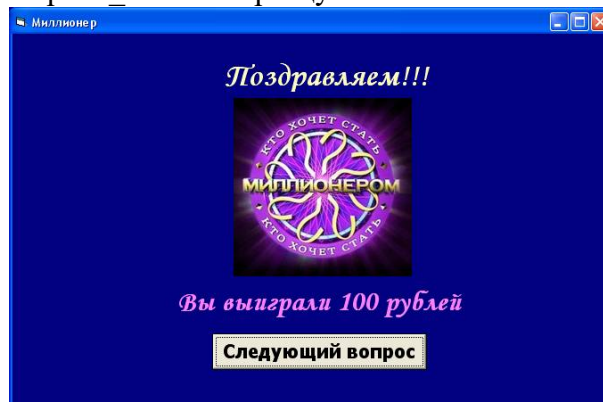
6. Для кнопки «Начать работу» (на слайде «Старт») описать переход к слайду Вопрос_100
7. Добавить в презентацию новый слайд. Назвать его Ошибка_0
8. Создать слайд Ошибка_0 по образцу:



9. На слайде Вопрос_100 для кнопок с неправильными ответами описать переход к слайду Ошибка_0

10. Добавить в проект новый слайд. Назвать его Выигрыш_100

11. Создать слайд Выигрыш_100 по образцу:



12. На слайде Вопрос_100 для кнопки с правильным ответом описать переход к слайду Выигрыш_100

13. На слайде Ошибка_0 описать процедуру нажатия кнопки «Начать сначала» (открыть слайд Старт) и кнопки «Выход» (выйти из презентации)

14. Добавить в презентацию новый слайд. Назвать его Вопрос_2. Создать слайд со вторым вопросом.

15. На слайде Выигрыш_100 описать процедуру нажатия кнопки «Следующий вопрос» (открыть слайд Вопрос_2)

16. и т.д.

Рекомендации по созданию презентации:

- Придерживаться общих правил игры «Кто хочет стать миллионером». 1000 и 32000 являются несгораемыми суммами
- Однотипные слайды рекомендуется создавать последовательно (копированием).
- Все слайды должны иметь единый стиль оформления.
- Использовать в презентации однотипный эффект перехода для всех слайдов.
- Добавить звуковое сопровождение (файлы прилагаются)

Комплект оценочных заданий №17 по Разделу 3. Информационное моделирование Тема 3.3. Математические модели в профессиональной области (Аудиторная самостоятельная работа обучающихся).

Задание: Решение профессиональных задач с помощью теории графов и компьютерного моделирования.

Задача 1. Аркадий, Борис, Владимир, Григорий и Дмитрий при встрече обменялись рукопожатиями (каждый пожал руку каждому по одному разу). Сколько всего рукопожатий было сделано?

Задача 2. В одном дворе живут четыре друга. Вадим и шофер старше Сергея, Николай и слесарь занимаются боксом, электрик-младший из друзей. По вечерам Андрей и токарь играют в домино против Сергея и электрика. Определите профессию каждого из друзей

Задача 3. На пришкольном участке растут 8 деревьев: яблоня, тополь, береза, рябина, дуб, клен, лиственница и сосна. Рябина выше лиственницы, яблоня выше клена, дуб ниже березы, но выше сосны, сосна выше рябины, береза ниже тополя, а лиственница выше яблони. Расположите деревья от самого низкого к самому высокому.

Задача 4. У Наташи есть 2 конверта: обычный и авиа, и 3 марки: прямоугольная, квадратная и треугольная. Сколькими способами Наташа может выбрать конверт и марку, чтобы отправить письмо?

Задача 5. В первенстве группы по настольному теннису 6 участников: Андрей, Борис Виктор, Галина, Дмитрий и Елена. Первенство проводят по круговой системе – каждый из участников играет с каждым из остальных один раз. К настоящему моменту некоторые игры уже проведены: Андрей сыграл с Борисом, Галиной и Еленой; Борис – с Андреем, Галиной; Виктор – с Галиной, Дмитрием и Еленой; Галина – с Андреем, Виктором и Борисом. Сколько игр проведено к настоящему моменту и сколько еще осталось?

Комплект оценочных заданий №18 по Разделу 3. Информационное моделирование Тема 3.5. Анализ алгоритмов в профессиональной области (Аудиторная самостоятельная работа обучающихся).

Задание: Создание алгоритмов.

Решить задачи:

- Скорость судна в стоячей воде составляет V_1 км/ч. Скорость течения — V_2 км/ч. Судно прошло по озеру T_1 часов и T_2 часа против течения реки. Сколько километров прошло судно?
- Имеется печатное издание, содержащее X страниц машинописного текста. Каждая страница содержит Y строк по Z символов в каждой строке. Издание имеет T иллюстраций размером A на B см. Каждый квадратный сантиметр иллюстрации состоит из C пикселей. Для кодировки каждого пикселя требуется D бит. Найти:
 - Общий размер текстовых данных в Килобайтах.
 - Общий размер иллюстраций в Килобайтах.
 - Общий размер печатного издания в Мегабайтах.
 - Размер архива издания, если известно, что степень сжатия архиватора составила $K\%$.
 - Время в минутах, за которое ваш архивный файл может быть передан по каналу связи со скоростью передачи N Кбит/сек.
- Составить программу, которая просит пользователя ввести оценки по 4 дисциплинам и в зависимости от введенных оценок относит студента к одной из 5 групп:
 - «двоечник»: имеется хотя бы одна оценка «2»;
 - «троечник»: нет двоек, но имеется более одной оценки «3»;
 - «резерв»: нет двоек, имеется только одна оценка «3»
 - «хорошист»: нет двоек и троек, но имеется хотя бы одна оценка «4»;
 - «отличник»: все оценки «5».
- В свое первое плавание Ф. Конюхов прошел 100 км на весельной лодке. Сколько км проплывет путешественник за 10 плаваний, если в каждом следующем походе он будет проплывать на 10% больше, чем на предыдущем?

Порядок выполнения: составить программы для решения алгоритмических задач.

Комплект оценочных заданий №19 по Разделу 3. Информационное моделирование Тема 3.6. Базы данных как модель предметной области (Аудиторная самостоятельная работа обучающихся).

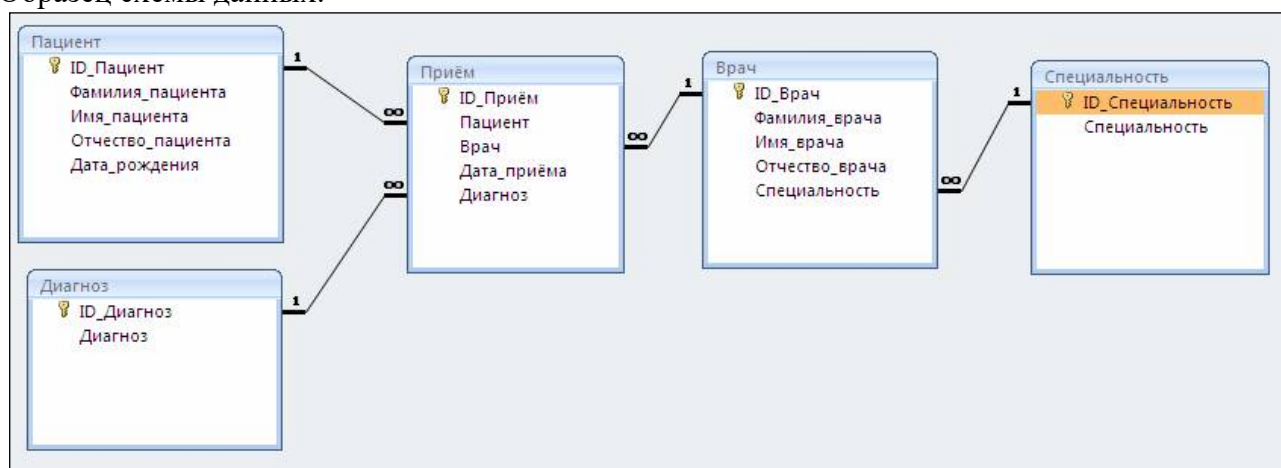
Задание: Создание таблиц, форм, простых запросов.

Создать базу данных на основе универсального отношения:

Фамил	Имя	Отчеств	Дата	Фамили	Имя	Отчест	Специаль	Дата	Диagn
-------	-----	---------	------	--------	-----	--------	----------	------	-------

ия пациен та	пацие нта	о пациент а	рожде ния	я врача	врача	во врача	ность	приема	оз
Кибит кин	Илья	Петров ич	01.02.1 976	Пилюль кин	Илья	Олегов ич	Терапевт	01.02.2 014	ОРЗ
Суров а	Ольга	Никола евна	04.06.1 996	Линзин а	Алевт ина	Роберт овна	Окулист	01.02.2 014	Глаук ома
Говор ов	Денис	Роберто вич	01.07.1 983	Таблетк ин	Олег	Ильич	Хирург	01.02.2 014	Вывих
Елсако в	Нико лай	Генрих ович	30.06.2 001	Горлов	Борис	Петров ич	ЛОР	01.02.2 014	Ларин гит
Бубно в	Игорь	Олегов ич	24.11.1 977	Линзин а	Алевт ина	Роберт овна	Окулист	01.02.2 014	Катара кта
Нестер ова	Алин а	Петров на	10.02.1 963	Горлов	Борис	Петров ич	ЛОР	01.02.2 014	Ринит
Елсако в	Нико лай	Генрих ович	30.06.2 001	Таблетк ин	Олег	Ильич	Хирург	01.02.2 014	Перел ом
Суров а	Ольга	Никола евна	04.06.1 996	Пилюль кин	Илья	Олегов ич	Терапевт	01.02.2 014	ОРЗ
Бубно в	Игорь	Олегов ич	24.11.1 977	Горлов	Борис	Петров ич	ЛОР	01.02.2 014	Ларин гит
Нестер ова	Алин а	Петров на	10.02.1 963	Горлов	Борис	Петров ич	ЛОР	03.06.2 014	Ринит
Говор ов	Денис	Роберто вич	01.07.1 983	Пилюль кин	Илья	Олегов ич	Терапевт	01.02.2 014	ОРЗ
Елсако в	Нико лай	Генрих ович	30.06.2 001	Линзин а	Алевт ина	Роберт овна	Окулист	01.02.2 014	Глаук ома
Бубно в	Игорь	Олегов ич	24.11.1 977	Таблетк ин	Олег	Ильич	Хирург	01.02.2 014	Перел ом

Образец схемы данных:



Рекомендуемый порядок создания таблиц:

1. Создать и заполнить неповторяющимися данными таблицы-справочники (имеют одну связь со стороны 1): «Пациент», «Диагноз», Специальность»
 2. Последовательно создаются и заполняются не повторяющимися данными таблицы - "слабые процессы" и связать их со справочниками со стороны "множества" (с помощью мастера подстановок - значение из таблицы): «Врач»
 3. Создать и заполнить таблицы "Сильные процессы": «Прием»
 4. Проверить схему данных:
- Работа с БД - Схема данных

Расположить таблицы

Двойной щелчок на связи - обеспечение целостности данных

Комплект оценочных заданий №20 по Разделу 3. Информационное моделирование Тема 3.6. Базы данных как модель предметной области (Аудиторная самостоятельная работа обучающихся).

Задание: Создание вычисляемых запросов. Отчёты.

Запустить программу Microsoft Access

1. Создать новую Базу данных. Назвать ее Группа.accdb. Сохранить в личной папке.
2. Создать новую таблицу, содержащую поля: Фамилия, Имя, Дата рождения, Стипендия (да/нет), Пол (мужской, женский), Рост, Вес, Цвет волос (белый, черный, русый, рыжий, коричневый) (тип поля определить самостоятельно). Сохранить таблицу под именем Группа.

3. Открыть таблицу Группа для ввода данных

4. Заполнить таблицу записями об обучающихся Вашей группы.

5. По таблице Группа создать запросы:

5.1. Вывести Фамилии и Имена обучающихся, чья фамилия начинается на букву

К

5.2. Вывести информацию о людях, чье имя состоит из 5 букв

5.3. Вывести Фамилии, Имена и отчества обучающихся, чье имя начинается на А

5.4. Вывести список обучающихся, получающих стипендию

5.5. Вывести список всех юношей

5.6. Вывести список всех девушек

5.7. Вывести информацию о людях старше 18 лет

5.8. Вывести информацию о людях младше 18 лет

5.9. Вывести список всех юношей, старше 17 лет с черными волосами

5.10. Вывести список всех обучающихся, моложе 17 лет, которые не получают

стипендию

5.11. Вывести Фамилии и Имена людей с ростом выше 190 см

5.12. Вывести фамилии и имена людей с весом не выше 50 кг

5.13. Вывести информацию о людях с весом не менее 90 кг

5.14. Вывести Фамилии и Имена людей с ростом не выше 170 см

5.15. Вывести информацию о людях, кому нет еще 14, но их рост выше 180 см

5.16. Вывести информацию о людях старше 60 лет с ростом не выше 170 и весом

свыше 100 кг

5.17. Вывести всю информацию о человеке с указанной фамилией (запрос с параметром)

5.18. Вывести всю информацию о человеке с указанным именем (запрос с параметром)

5.19. Вывести всю информацию о человеке указанного пола (запрос с параметром)

5.20. Вывести всю информацию о человеке с указанным цветом волос (запрос с параметром)

6. Создать отчеты для запросов

Комплект оценочных заданий №21 по Разделу 3. Информационное моделирование Тема 3.7. Технологии обработки информации в электронных таблицах (Аудиторная самостоятельная работа обучающихся).

Задание: Создание и форматирование электронных таблиц. Использование простых формул. Сортировка, фильтрация, условное форматирование.

1. Запустить табличный процессор.

2. Переименовать листы в соответствии с названиями таблиц. На каждом из листов создать таблицы по образцу. Отформатировать таблицы по образцу. В пустых ячейках выполнить вычисления по формулам с использованием функций и автозаполнения

70
«Мясо»

Продажа мяса в России, тыс. тонн					
Федеральный округ	Июнь	Июль	Август	Всего	Доля (в %)
Центральный	140	176	120		
Западный	85	90	70		
Северный	120	150	110		
Южный	110	140	110		
Восточный	100	135	110		
Всего:					

«Компьютер»

Биржевой курс:		
	29,00р.	
Узел	Цена, \$	Цена, руб
Корпус	40	
Мат. плата	117	
Процессор	224	
Жёсткий диск	132	
Дисковод	94	
Память	52	
Видеокарта	34	
Звуковая карта	40	
Звуковые колонки	16	
Клавиатура	10	
Мышь	3	
Итого		

«Автомобили»

Продажа автомобилей в г. Котласе				
Марка	2008	2009	2010	Сумма
Renault	125	140	245	
Opel	110	130	125	
Shevrolet	80	230	90	
Lada	140	130	350	
Сумма за год				
Среднее за год				
Минимум за год				

Комплект оценочных заданий №22 по Разделу 3. Информационное моделирование Тема 3.8. Формулы и функции в электронных таблицах (Аудиторная самостоятельная работа обучающихся).

Задание: Работа с математическими формулами и функциями в электронных таблицах.

1. Подготовить таблицу по образцу:

Футбол									
№	Команда	1	2	3	4	5	Очки	Место	
1	СВ		*	*	*	*	*	*	*
2	АТ			*	*	*	*	*	*

3	ИС					*	*	*	*
4	ВП						*	*	
5	ЭР								

2. Заполнить ячейки со знаком "*" результатами встреч команд.
3. Вычислить баллы за каждую встречу: победа - 3 очка, ничья - 1, поражение - 0.
4. Продублировать зеркально результаты встреч в нижнюю часть турнирной таблицы (использовать формулы).
5. По готовой таблице вычислить очки и место каждой команды.
6. Применить к местам условное форматирование (1 - место - красный, 2 - зеленый, 3 - синий).
7. Сохранить работу под именем Футбол в личную папку.

Комплект оценочных заданий №23 по Разделу 3. Информационное моделирование Тема 3.9. Визуализация данных в электронных таблицах (Аудиторная самостоятельная работа обучающихся).

Задание: Визуализация данных в электронных таблицах. Относительные и абсолютные ссылки. Построение диаграмм и графиков.

1. Постройте таблицу:

	А	В	С	Д	Е	Ф	Г	Н	И
1	Месяца	Фирма Ромашка		Фирма Солнышко		Фирма Одуванчик		Итого:	
2		Данные в р.	Данные в %	Данные в р.	Данные в %	Данные в р.	Данные в %	Данные в р.	Данные в %
3	Январь								
4	Февраль								
5	Март								
6	Апрель								
7	Май								
8	Июнь								
9	Июль								
10	Август								
11	Сентябрь								
12	Октябрь								
13	Ноябрь								
14	Декабрь								
15									

2. Заполните в таблице столбцы В, D, F данными в диапазоне от 100,00 рублей до 500,00 рублей. В столбце Н вычислите Итого как сумму. Вычислите значения в столбцах С, Е, Г как долю каждой фирмы от общей суммы. Вычислите столбец I как сумму долей.
3. Постройте диаграммы.
 - 3.1. гистограмму по фирме Ромашка и фирме Солнышко за весь год, используя данные в рублях. Подпишите оси, измените цвета рядов.
 - 3.2. Диаграмма с областями для фирмы Одуванчик за весь год, используя данные в рублях. Добавьте основные линии сетки по оси X и по оси Y.
 - 3.3. Диаграмма лепестковая по фирме Ромашка и фирмы Одуванчик за весь год, используя данные в рублях. Поменять толщину и цвет линий.
 - 3.4. График с маркерами по фирме Солнышко за весь год, используя данные в процентах. Поменяйте цвет, толщину линий, вид и размер маркера, подпишите данные в каждом месяце, отдельно выделите значения за «май» и «июль» другим цветом.
 - 3.5. Гистограмма объемная трехмерная для всех фирм за весь год, используя данные в рублях. Поменять цвет и тип фигур, фирму Ромашка поставить на первый план.
 - 3.6. Гистограмма обычная по всем фирмам за январь и март, используя данные в рублях.

- 3.7. Гистограмма, нормированная на 100% для всех фирм за весь год, используя данные в процентах.
- 3.8. Круговая диаграмма за март по всем фирмам, указать значение в рублях для каждой фирмы.
- 3.9. Круговая объемная за январь по всем фирмам, указать долю каждой фирмы в процентах.
- 3.10. Диаграмма цветные графики по всем фирмам за весь год, используя данные в рублях.
- 3.11. Гистограмма объемная трехмерная по всем фирмам за первое полугодие, используя данные в рублях. Дополнение: по оси X разместить фирмы, по оси Y – месяца, по оси Z – данные в рублях.

Комплект оценочных заданий №24 по Разделу 3. Информационное моделирование Тема 3.10. Моделирование в электронных таблицах (на примерах задач из профессиональной области) (Аудиторная самостоятельная работа обучающихся).

Задание: Моделирование в электронных таблицах (на примерах задач из профессиональной области).

Обработка данных метеостанции. Создайте таблицу по образцу. Подсчитайте значения в ячейках B17:D20

4.1.3.
ОПРОС

	А	В	С	Д	Е
1	Количество осадков (в мм)				
2					
3		2020	2021	2022	
4	январь	37,2	34,5	8,0	
5	февраль	11,4	51,3	1,2	
6	март	16,5	20,5	3,8	
7	апрель	19,5	26,9	11,9	
8	май	11,7	45,5	66,3	
9	июнь	129,1	71,5	60,0	
10	июль	57,1	152,9	50,6	
11	август	43,8	96,6	145,2	
12	сентябрь	85,7	74,8	79,9	
13	октябрь	86,0	14,5	74,9	
14	ноябрь	12,5	21,0	56,6	
15	декабрь	21,2	22,3	9,4	
16					За три года
17	суммарно				
18	максимум				
19	минимум				
20	среднемесячно				
21	стандартное отклонение от среднего				

УСТНЫЙ

Устный опрос № 1 по Разделу 1. Информация и информационная деятельность человека Тема 1.1. Информация и информационные процессы (Аудиторная работа).

1. Понятие теории информации.
2. Формальное представление данных.
3. Виды информации.

Устный опрос № 2 по Разделу 1. Информация и информационная деятельность человека Тема 1.2. Подходы к измерению информации (Аудиторная работа).

1. Базовые понятия теории информации.
2. Способы измерения информации.

Устный опрос № 3 по Разделу 1. Информация и информационная деятельность человека Тема 1.3. Компьютер и цифровое представление информации. Устройство компьютера (Аудиторная работа).

1. Какие технические характеристики и как влияют на производительность компьютера?
2. Почему различаются частоты процессора, системной шины и шины периферийных устройств?
3. Почему мышь подключается к последовательному порту, а принтер к параллельному?
4. Какие основные группы клавиш можно выделить на клавиатуре и каково их назначение?
5. Какие существуют типы координатных устройств ввода и каков их принцип действия?
6. Какие физические параметры влияют на качество изображения на экране монитора?
7. Перечислите устройства ввода информации.
8. Перечислите устройства вывода информации.

Устный опрос № 4 по Разделу 1. Информация и информационная деятельность человека Тема 1.4. Кодирование информации. Системы счисления (Аудиторная работа).

1. Приведите примеры кодирования и декодирования информации.
2. Почему человек использует десятичную систему счисления, а компьютер — двоичную?
3. Приведите примеры аналогового и дискретного способов представления графической и звуковой информации.
4. В чем состоит суть процесса дискретизации?
5. В чем состоит суть метода пространственной дискретизации?
6. Объясните принцип формирования растрового изображения.
7. Какими параметрами задается графический режим, в котором изображения выводятся на экран монитора?
8. В чем состоит принцип двоичного кодирования звука?
9. От каких параметров зависит качество двоичного кодирования звука?
10. Чем отличаются позиционные системы счисления от непозиционных?
11. Может ли в качестве цифры использоваться символ буквы? В каком случае?
12. Чему равно основание в 16-ичной системе счисления?
13. Расскажите правило перевода чисел из 10-й СС в любую другую.
14. Как перевести число из 2-й СС в 8/16-ю СС?

Устный опрос № 5 по Разделу 1. Информация и информационная деятельность человека Тема 1.5. Элементы комбинаторики, теории множеств и математической логики (Аудиторная работа).

1. Основные элементы комбинаторики.
2. Множества, подмножества.
3. Основные операции над множествами.
4. Законы логики.

Устный опрос № 6 по Разделу 1. Информация и информационная деятельность человека Тема 1.6. Компьютерные сети: локальные сети, сеть Интернет (Аудиторная работа).

1. Почему глобальная компьютерная сеть Интернет продолжает нормально функционировать даже после выхода из строя отдельных серверов и линий связи? Имеет ли каждый компьютер, подключенный к Интернету IP-адрес? Доменное имя?

2. Что обеспечивает целостное функционирование глобальной компьютерной сети Интернет?

3. Могут ли почтовые ящики, размещенные на разных почтовых серверах, иметь одинаковые идентификаторы?

4. В чем состоит отличие между операциями отправки и доставки почтового сообщения?

Устный опрос № 7 по Разделу 1. Информация и информационная деятельность человека
Тема 1.7. Службы интернета (Аудиторная работа).

1. Что понимается под службой Интернета?

2. Что такое поисковая система?

3. Можно ли безоговорочно доверять информации, найденной в Интернет?

4. В чем суть основных способов проверки достоверности информации, найденной в сети Интернет?

5. В чем состоит отличие технологии WWW от технологии гипертекста?

6. В чем состоит различие между интернет-телефонией и мобильным Интернетом?

7. Какие тэги (контейнеры) должны присутствовать в HTML-документе обязательно?
Какова логическая структура Web-страницы?

Устный опрос № 8 по Разделу 1. Информация и информационная деятельность человека
Тема 1.8. Сетевое хранение данных и цифрового контента (Аудиторная работа).

1. Дайте определение «облачные технологии»

2. Для чего необходимы облачные хранилища?

3. Назовите достоинства и недостатки облачных хранилищ данных

4. Какие правила нужно соблюдать при коллективной работе с документами?

5. Какую информацию вы считаете конфиденциальной для государства, для детского сада, для себя лично?

6. Какой закон определяет основные понятия, связанные с обработкой персональных данных?

Устный опрос № 9 по Разделу 1. Информация и информационная деятельность человека
Тема 1.9. Информационная безопасность и тренды в развитии цифровых технологий; риски и прогнозы использования цифровых технологий при решении профессиональных задач (Аудиторная работа).

1. Что такое информационная безопасность?

2. Что такое информационная безопасность информационной системы? За счет чего она достигается?

3. Каким законом регулируются отношения, возникающие при осуществлении права на поиск, получение, передачу, производство и распространение информации?

4. Что такое вредоносные программы?

5. Что такое компьютерный вирус?

6. Какие задачи решают антивирусы?

7. Какие угрозы безопасности существуют при подключении к Интернету?

8. Какие свойства пароля влияют на его надежность? Как выбрать надежный пароль?

9. В чем, на ваш взгляд, проявляются доступность, целостность и конфиденциальность при взаимодействии между детским садом и родителями (законными представителями) ребенка?

10. Какие меры следует принимать для защиты информации на своем личном компьютере? при работе в Интернете?

11. Какие меры по защите информации принимаются в вашем учебном заведении?

Устный опрос № 10 по Разделу 2. Использование программных систем и сервисов
Тема 2.1. Обработка информации в текстовых процессорах (Аудиторная работа).

1. В чем отличие использования в тексте символа «тире» от символа «дефис», «пробела» от «неразрывного пробела»?
2. Списки каких типов вам известны? В каких случаях следует применять каждый из них?
3. Каким образом расположить информацию в алфавитном порядке?
4. В чем разница действий при нажатии клавиш Delete? BackSpace.
5. В чем заключается процесс форматирования текста?

Устный опрос № 11 по Разделу 2 Использование программных систем и сервисов Тема 2.2. Технологии создания структурированных текстовых документов (Аудиторная работа).

1. В чем преимущество стилевого форматирования по сравнению с прямым форматированием?
2. Каковы общие правила стилевого оформления документов?
3. Что такое структура документа?
4. Зачем нужны колонтитулы?
5. Для чего нужны шаблоны? Приведите примеры их использования.

Устный опрос № 12 по Разделу 2. Использование программных систем и сервисов Тема 2.3. Компьютерная графика и мультимедиа (Аудиторная работа).

1. Назовите основные виды графических изображений, выделяя их по способу их создания.
2. Сравните задачи, которые решаются с помощью растровых и векторных графических редакторов.
3. Что такое мультимедиа?

Устный опрос № 13 по Разделу 2. Использование программных систем и сервисов Тема 2.5. Представление профессиональной информации в виде презентаций (Аудиторная работа).

1. Для каких целей создаются презентации?
2. Назовите основные виды анимационных эффектов, которые можно использовать в презентации
3. В каких форматах можно сохранять презентацию?

Устный опрос № 14 по Разделу 2. Использование программных систем и сервисов Тема 2.6. Интерактивные и мультимедийные объекты на слайде (Аудиторная работа).

1. Что такое мультимедиа?
2. Назовите один из основных недостатков мультимедийных продуктов?
3. Что подразумевает многослойная структура слайда?
4. Назовите особенность мультимедийных продуктов?
5. Что такое интерактивная презентация?

Устный опрос № 15 по Разделу 2. Использование программных систем и сервисов Тема 2.7. Гипертекстовое представление информации (Аудиторная работа).

1. Что такое гипертекст?
2. Что такое веб-серверы?
3. Что такое веб-сайт?
4. Какой язык используется для описания веб-страниц?
5. Какой язык чаще всего применяется для создания интерактивных веб-страниц?
6. Назовите свойства и назначения HTML?
7. Какие программы используются для создания гипертекстовых документов и для просмотра веб-страниц?

Устный опрос № 16 по Разделу 3. Информационное моделирование Тема 3.1. Модели и моделирование. Этапы моделирования (Аудиторная работа).

1. Что такое модель? Что такое моделирование?
2. Какие модели называются информационными? Какие модели называются компьютерными информационными моделями?
3. Что такое моделирование?
4. Опишите основные этапы компьютерного моделирования.
5. Что такое анализ и синтез? Приведите примеры
6. Объясните, чем отличаются статические и динамические модели.
7. Что такое адекватность модели? Как можно убедиться, что модель адекватна?

Устный опрос № 17 по Разделу 3. Информационное моделирование Тема 3.2. Списки, графы, деревья (Аудиторная работа).

1. Что такое граф?
2. Почему графы и деревья считаются многоуровневыми структурами данных?

Устный опрос № 18 по Разделу 3. Информационное моделирование Тема 3.4. Понятие алгоритма и основные алгоритмические структуры (Аудиторная работа).

1. Перечислите основные свойства алгоритмов и проиллюстрируйте их примерами.
2. Перечислите известные вам способы записи алгоритмов.
3. Какая алгоритмическая конструкция называется последовательной (линейной)?
4. Какая алгоритмическая конструкция называется ветвлением?
5. Какая алгоритмическая конструкция называется циклической?
6. Что такое язык программирования?

Устный опрос № 19 по Разделу 3. Информационное моделирование Тема 3.5. Анализ алгоритмов в профессиональной области (Аудиторная работа).

1. Приведите примеры задач поиска информации в больших массивах данных.
2. Программист написал программу суммирования (произведения) элементов массива, но допустил ошибку (программа прилагается). Найдите ошибку.
3. В чем заключается сущность структурного программирования?
4. Какой алгоритм называется вспомогательным?
5. Дана программа... Не выполняя программу на компьютере, выясните, что получится в результате работы этой программы. Проверьте свой результат, выполнив программу на компьютере.

Устный опрос № 20 по Разделу 3. Информационное моделирование Тема 3.6. Базы данных как модель предметной области (Аудиторная работа).

1. Что такое база данных? Какими свойствами она должна обладать?
2. Что такое модель данных?
3. Опишите реляционную модель данных. Какие БД называются реляционными?
4. Что такое ключевое поле? Каковы требования к ключевому полю?
5. Какого типа связи могут быть установлены между таблицами реляционной БД?
6. Что понимается под структурой БД?
7. Какие функции выполняет СУБД?
8. Назовите основные типы данных СУБД MS Access.
9. Что такое фильтр?
10. Что такое запрос?
11. Что такое отчет?
12. Что такое целостность БД? Какие виды целостности вы знаете?

Устный опрос № 21 по Разделу 3. Информационное моделирование Тема 3.7. Технологии обработки информации в электронных таблицах (Аудиторная работа).

1. Что такое адрес (имя) ячейки? Как задается адрес ячейки, адрес диапазона ячеек?
2. Какие типы данных можно занести в ячейку?

3. В чем суть принципа относительной адресации?
4. В каких случаях в формулах используются абсолютные ссылки?
5. Как осуществляется автозаполнение ячеек?

Устный опрос № 22 по Разделу 3. Информационное моделирование Тема 3.8. Формулы и функции в электронных таблицах.

1. Назовите основные математические, статистические и логические функции, для чего они используются?
2. Назовите основные финансовые функции, для чего они используются?
3. Назовите основные текстовые функции, для чего они используются?

Устный опрос №23 по Разделу 3 Информационное моделирование Тема 3.9. Визуализация данных в электронных таблицах (Аудиторная работа).

1. Алгоритм построения диаграмм для иллюстрации статистических данных.
2. Алгоритм построение графиков функций.

4.2. Задания для промежуточной аттестации

П Е Р Е Ч Е Н Ь

вопросов и практических заданий для подготовки к дифференцированному зачёту по учебному предмету БУП.10 Информатика для обучающихся по специальности 23.02.07 Техническое обслуживание и ремонт двигателей, систем и агрегатов автомобилей

Перечень вопросов

1. Информация и информационные процессы.
2. Подходы к измерению информации.
3. Типы информации, классификация. Источники информации. Форматы представления данных.
4. Компьютер и цифровое представление информации.
5. Устройство компьютера.
6. Принтер, его виды и способы печати.
7. Программное обеспечение ПК.
8. Файловая технология организации данных современных ПК.
9. Кодирование информации.
10. Системы счисления. Перевод чисел из одной системы счисления в другую.
11. Элементы комбинаторики, теории множеств и математической логики.
12. Компьютерные сети: локальные и глобальные сети.
13. Топология сети.
14. Глобальная сеть Интернет и ее информационные сервисы (электронная почта, Всемирная паутина, файловые архивы и пр.).
15. Аппаратное и программное обеспечение сети.
16. Службы интернета.
17. Представления о телекоммуникационных службах: электронная почта, чат, телеконференции, форумы, Интернет-телефония. Информационно-поисковые системы. Организации поиска информации в сетях
18. Иерархическая структура и протоколы передачи данных в Интернете.
19. Сетевое хранение данных и цифрового контента.
20. Информационная безопасность.
21. Компьютерные вирусы.
22. Защита файлов и управление доступом к ним.
23. Программные средства и технологии обработки текстовой информации.
24. Компьютерная графика и мультимедиа.

25. Основы работы по созданию электронных презентаций.
26. Сущность процесса моделирования. Виды моделирования. Прогнозирование. Основные этапы моделирования и прогнозирования технологических процессов в профессиональной сфере.
27. Этапы моделирования.
28. Списки, графы, деревья.
29. Математическое моделирование.
30. Понятие алгоритма и основные алгоритмические структуры.
31. Основы работы в электронных таблицах.
32. Основные понятия баз данных. Системы управления базами данных.
33. Технология хранения, поиска и сортировки данных. Табличные, иерархические и сетевые базы данных.
34. Основы работы в базах данных.
35. Динамические (электронные) таблицы. Назначение и принципы работы электронных таблиц.

Перечень практических заданий

1. Создание компьютерной презентации из 3-5 слайдов на заданную тему, содержащую текст, графику и элементы анимации.
2. Вычисление значений функций по заданной формуле в табличном процессоре. Построение графика функции.
3. Работа с папками и файлами (переименование, копирование, удаление, поиск) в среде операционной системы.
4. Создание, редактирование, форматирование, сохранение и распечатка таблицы в среде текстового редактора.
5. Разработка мультимедийной презентации на свободную тему.
6. Исследование папки на наличие вируса с помощью антивирусной программы.
7. Поиск информации в сети Интернет по заданным критериям.
8. Работа с электронной почтой, облачными хранилищами информации.
9. Создание иллюстрированного текстового документа (информационная листовка, газета) из готовых текстов и рисунков.
10. Форматирование готового текстового документа в соответствии с указанными требованиями. Задаются размер полей, межстрочный интервал, размер абзацных отступов, шрифт основного текста, главного заголовка и подзаголовков.
11. Построение с помощью электронной таблицы диаграмм разного типа по заданной таблице.
12. Выполнение статистической обработки (например, нахождение минимального, максимального и среднего значений) и сортировки данных в заданной электронной таблице.
13. Создание, редактирование, форматирование, сохранение и распечатка документа электронной таблицы.
14. Выполнение расчётов в электронных таблицах по заданным формулам.
15. Создание простой базы данных (работа с таблицами и формами).
16. Поиск информации в готовой базе данных (работа с запросами и отчётами).